

Miele

Geschirrspüler

Exklusiv und Premium-Partner-Programm

Gültigkeit: 1. Oktober 2021 bis 31. März 2022

Miele. Immer Besser.



Garantieverlängerung

Auf Wunsch bis zu 10 Jahre
Miele Garantie



Einführung	
Weltneuheit AutoDos	4
Willkommen bei Miele	6
Qualität, die ihrer Zeit voraus ist	8
Hausgerätevernetzung mit Miele@home	12
Bauformen	14
Größenvielfalt	16
Blendenkonzepte	18
Produktvorteile	
Die Highlights der Miele Geschirrspüler	20
Weitere Produktvorteile	22
Korbgestaltung	24
Spülprogramme	30
Ökologische Verantwortung	32
Qualitätstests	34
Geschirr- und Gläserschonung	36
Produkte	
Produktübersicht	39
Reinigungs- und Pflegeprodukte	71
Zubehör	72
Professionelle Geschirreinigung	
ProfilLine Geschirrspüler	74
Produkt Highlights ProfilLine	77
Produktübersicht ProfilLine	79
Frischwassergeschirrspüler	82
Produktausstattung	
Frischwassergeschirrspüler	84
Produktübersicht Frischwasserspüler	85
Unsere Leistungen	
Unsere Leistungen für Sie	86
Aus Verantwortung nachhaltig	88
Garantieverlängerung	89
Kundenportal myMiele	90
Miele Werkkundendienst	91



Weltneuheit AutoDos: Automatische Dosierung mit integrierter PowerDisk. Überlegenes Reinigungssystem, einzigartige Freiheit!

Erleben Sie exzellente Reinigungsergebnisse mit unserer Innovation: Die weltweit erste automatische Dosierung mit integrierter PowerDisk heißt AutoDos – entwickelt von Miele. Geschirrspüler und unser exklusives Pulvergranulat haben wir als präzise aufeinander abgestimmtes System entwickelt. Das Pulvergranulat wird abhängig vom gewählten Programm automatisch dosiert – in der exakt benötigten Menge und zum optimalen Zeitpunkt. Auch mehrmaliges Dosieren innerhalb eines Programms ist auf diese Weise möglich. Im Programm Automatic misst ein Sensor den Verschmutzungsgrad und die Dosierung wird entsprechend angepasst.



Die Geschirrspüler der neuen Generation bieten maximale Bedienfreiheit an. Sie können die automatische Dosierung AutoDos mit integrierter PowerDisk nutzen oder klassisch über die Dosierkammer Tabs oder Pulver dosieren. Welches Reinigungsmittel genutzt wird, entscheiden Sie individuell und jederzeit.

An Spülmittel müssen Sie nicht bei jedem Spülgang, sondern erst nach circa einem Monat denken – denn die innovative Dosier-technik mittels PowerDisk hält Pulvergranulat für durchschnittlich 20 Spülgänge¹⁾ bereit. Damit genießen Sie eine neue Freiheit.

Mit Miele@home schöpfen Sie das Potential Ihrer Miele Geräte voll aus und machen Ihren Alltag noch smarter: Der weltweit erste autonome Geschirrspüler lässt sich sicher und komfortable vernetzen und macht damit die Bedienung noch einfacher und bequemer. Sie profitieren von einzigartigem Komfort.

¹⁾Im Programm ECO 50°C

UNSER ANSPRUCH

IMMER BESSER

WILLKOMMEN BEI MIELE

Als unsere Urgroßväter das Unternehmen Miele gründeten, mussten sie sich, um Erfolg zu haben, von ihren Wettbewerbern abheben. Dafür gibt es eigentlich nur zwei Wege, nämlich entweder billiger zu sein als die anderen – oder besser. Beides gleichzeitig ist praktisch unmöglich. Sie haben sich für „besser“ entschieden.

Dass Miele diesen hohen Anspruch in den vergangenen 120 Jahren immer wieder aufs Neue überzeugend einlösen konnte, davon zeugen ungezählte Testsiege und Auszeichnungen, vor allem aber viele Millionen zufriedener Kunden überall auf der Welt. Zu verdanken ist dies einer Kontinuität in den Werten und Zielen, wie man sie typischerweise nur in Unternehmen antrifft, die sich seit Generationen in Familienhand befinden.

In diesem Sinne gilt Miele seit 1899 nicht nur als Inbegriff erstklassiger Produktqualität und Ingenieurskunst. Miele steht gleichermaßen für Respekt, Fairness und partnerschaftliche Wertschätzung gegenüber seinen Vertriebspartnern, Endkunden, Lieferanten, Beschäftigten und Nachbarn.

Wer Miele kauft, handelt zudem umweltbewusst. Dies gewährleisten konsequent ressourcenschonende Produktionsmethoden – und Produkte, die auch beim Verbrauch von Strom, Wasser und Waschmitteln Maßstäbe setzen, was obendrein das Portemonnaie entlastet.

Dass all dies so bleibt, das versprechen wir Ihnen – als geschäftsführende Gesellschafter in vierter Generation.

Ihr

Markus Miele

und Ihr

Reinhard Zinkann

DR. MARKUS MIELE &
DR. REINHARD ZINKANN



QUALITÄT, DIE IHRER ZEIT VORAUS IST.

Ihre Wünsche bilden die DNA unserer Geräte.

Um dauerhafte Zuverlässigkeit zu erreichen, verbinden wir Innovation mit meisterhafter Handwerkskunst – denn durch diese sorgfältige Liebe zu jedem Detail stellen wir sicher, dass unsere Geräte besonders lange halten und jedes Ihrer Bedürfnisse erfüllen. Deshalb sind unsere Küchengeräte so intuitiv im Design, dass jeder Handgriff mühelos wird. Ob Wäschepflege, Geschirrspülen, Kühlen, Küchengeräte oder Bodenpflege – wir tun alles, um Ihr Erlebnis im Haushalt zu verbessern.



LANGLEBIGKEIT IST DIE WAHRE NACHHALTIGKEIT

NACHHALTIGKEIT

Stellen Sie sich vor, statt mehrerer Geräte über viele Jahre, nur eines zu nutzen. Eines, mit dem Sie weniger Energie und weniger Wasser verbrauchen. Und nachhaltig Gutes tun.

PERFORMANCE

Während manche Automotoren 3.000 Stunden getestet werden, testen wir die konstante Performance unserer Produkte bis zu 10.000 Stunden¹⁾. Tag und Nacht. Umfassend und präzise. Deshalb können Sie sich voll und ganz auf unsere Produkte verlassen.

¹⁾ Während der Entwicklungsphase der Waschmaschinenreihe W1 und der Trocknerreihe T1 hat Miele Modelle und Kernkomponenten über 10.000 Stunden getestet. Mehr: miele.de/20Jahre

HANDWERKSKUNST

Seit 1899 sind Ihre Wünsche die Grundlage für unsere Geräte. Jede Innovation bedeutet für uns viel mehr als nur einen Grund zum Feiern. Es ist eine Herausforderung, etwas noch Besseres zu kreieren. Darum fertigen wir unsere Bauteile und gießen das Eisen selbst. Wir bauen sogar die Maschinen, die unsere Maschinen bauen. Wir nennen es: Immer besser.



Hausgerätevernetzung mit Miele@home*

Die Produkt-Highlights von Miele@home

Clever vernetzt: Mit unserem innovativen System Miele@home, schöpfen Sie das Potential Ihrer Miele Geräte voll aus und machen Ihren Alltag noch smarter. Alle intelligenten Miele Hausgeräte lassen sich komfortabel und sicher vernetzen. Die Bedienung ist einfach – ob mit der Miele App, per Sprachsteuerung oder durch die Integration in bestehende Smart Home Lösungen. Die Vernetzung erfolgt über den heimischen WLAN-Router und die Miele Cloud.



Miele App**

Ihr perfekter Begleiter: Mit der Miele App haben Sie Ihre Miele Hausgeräte immer im Blick. Sie möchten zum Beispiel den Garprozess im Backofen verfolgen oder wissen, ob das Waschprogramm beendet ist? Die App versorgt Sie mit den nötigen Informationen und bietet eine komfortable und schnelle Bedienung. Darüber hinaus bietet die App Zusatzinformationen und Services zu Ihren Miele Geräten, z. B. den BaristaAssistant oder Rezepte. Laden Sie die App jetzt herunter!

Sprachassistenten***

Dank des Sprachassistenten Amazon Alexa können Sie Ihre vernetzten Miele Hausgeräte ganz bequem per Sprachsteuerung bedienen. Programmstart, Einstellungen und Statusabfragen lassen sich so komfortabel vornehmen. Zudem haben Sie Zugriff auf eine Vielzahl verschiedener Services. Aktivieren Sie jetzt den nötigen Miele Skill und starten Sie so die Sprachsteuerung. Und das Beste: Sie haben die Hände frei – für mehr Komfort, Hygiene und Flexibilität.



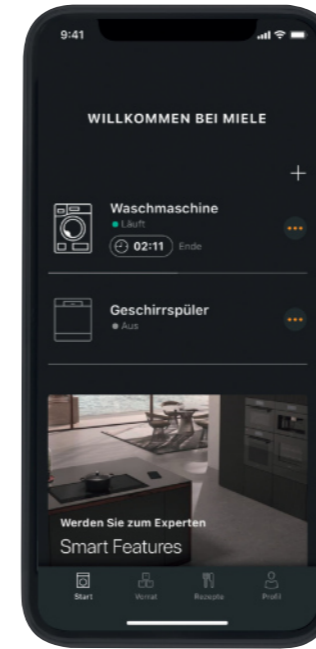
Smart Home Integration

Ein Smart Home macht den Alltag leichter und schafft individuellen Wohnkomfort. Rollläden, Heizung und Hausgeräte kommunizieren miteinander und werden immer häufiger per App oder Sprachbefehl gesteuert. Auch viele Miele Geräte sind vernetzbar. Diese können Sie dank der praktischen Miele Cloud Schnittstelle schnell und einfach in Ihre Smart Home Partneranwendung integrieren. So genießen Sie die Effizienz und den Komfort einer ganzheitlichen Hausvernetzung.



Hausgerätevernetzung mit Miele@home*

Die Produkt-Highlights der Miele App**



Dashboard

Immer auf dem aktuellen Stand: Auf dem Dashboard sehen Sie den Status all Ihrer vernetzten Miele Geräte.

MobileControl

Immer alles im Griff: Mit MobileControl können Sie Ihre Geräte per App steuern.

RemoteUpdate

Verfügbare Softwareupdates werden einfach auf das jeweilige Gerät übertragen und installiert – ganz ohne den Besuch eines Servicetechnikers.

ShopConnect

Reinigungsprodukte schnell und bequem über die App nachbestellen.



Entdecken Sie die weiteren Möglichkeiten der Miele App für Ihre vernetzungsfähigen Hausgeräte:
miele.de/mieleathome



Laden Sie die App jetzt herunter!



* Zusätzliches digitales Angebot der Miele & Cie. KG. Alle smarten Anwendungen werden durch das System Miele@home ermöglicht. Abhängig von Modell und Land kann der Funktionsumfang variieren.

** Verfügbar für ein mobiles Endgerät (Die Mindestanforderung entnehmen Sie den Angaben aus dem App Store. Dargestellte App Version voraussichtlich verfügbar ab 2. Halbjahr 2021.)

*** Die Sprachsteuerung nutzt den Dienst Amazon Alexa und basiert auf dessen Verfügbarkeit. Der Funktionsumfang kann je nach Land variieren.

Welche Art von Gerät wünschen Sie?

Die Bauformen der Miele Geschirrspüler

Miele bietet Ihnen verschiedene Bauformen von Geschirrspülern – für höchsten Komfort und perfekte Designharmonie in Ihrer Küche.



Stand-Geschirrspüler

Frei aufstellbare, autarke Geräte mit robuster Abdeckplatte, die Sie als Arbeitsfläche nutzen können. Da das Gerät nicht fest eingebaut ist, lässt es sich beim Umzug einfach mitnehmen und in der neuen Küchensituation wieder aufstellen.



Unterbau-Geschirrspüler

Ideal als Austauschgerät in bereits bestehenden Küchenzeilen. Das Gerät kann unter einer Arbeitsplatte eingebaut werden. Unterbau-Geschirrspüler sind in Brillantweiß, Havannabraun und Edelstahl CleanSteel erhältlich.



Integrierbare Geschirrspüler

Die Gerätefront kann mit dem individuellen Frontendekor der Einbauküche verkleidet werden – für Küchendesign wie aus einem Guss. Alternativ ist die Frontverkleidung in Edelstahl CleanSteel möglich.



Grifflose Geschirrspüler mit Knock2open

Auf 2-maliges Klopfen an die Gerätetür öffnet sich der Geschirrspüler automatisch – ganz ohne Griff.



Hocheinbau

Beladen ohne Bücken: Alle Miele Einbau-Geschirrspüler lassen sich problemlos in ergonomischer Höhe einbauen.

Hier Vollintegrierbare Geschirrspüler

Die gesamte Gerätefront wird mit dem individuellen Frontendekor Ihrer Küche oder mit der Miele Edelstahl CleanSteel Front verkleidet. Dadurch lässt sich das Gerät perfekt in das Design Ihrer Küche integrieren.

Welche Nische steht Ihnen zur Verfügung?

Die Größenvielfalt der Miele Geschirrspüler

Geschirrspüler von Miele sind in unterschiedlichen Gerätehöhen und -breiten verfügbar. Immer die optimale Lösung für Ihre Küche!



Standard-Geschirrspüler
(81 cm Höhe, 60 cm Breite)
Für die Standard-Nische in den meisten herkömmlichen Haushalten, ab 81 cm Unterbauhöhe.



XXL-Geschirrspüler
(85 cm Höhe, 60 cm Breite)
Integrierbare und vollintegrierbare Geschirrspüler von Miele sind auch in XXL-Ausführung erhältlich. Diese eignen sich für Küchen ab einer Unterbauhöhe von 85 cm. Ideal für Neuküchen mit höherer Arbeitsplatte. XXL-Geschirrspüler bieten bis zu 25 % mehr Beladungsvolumen im Oberkorb für mehr Flexibilität und bessere Stellmöglichkeiten, z. B. für langstielige Gläser, große Kaffeetassen und Teile bis zu 23 cm Durchmesser.



Die Extraschmalen von Miele
(81cm Höhe, 45 cm Breite)
Unsere 45 cm breiten Geschirrspüler stehen ihren großen Brüdern in nichts nach: Besteckschublade, geringer Energieverbrauch und höchst komfortable Korbgestaltung finden Sie bei Miele auch bei den schmalen 45 cm breiten Geschirrspülern. Ideal für Haushalte mit wenigen Personen und wenig Platz, die dennoch auf den Komfort eines Miele Geschirrspülers nicht verzichten möchten.

Welche Gerätebedienung bevorzugen Sie?

Die Blendenkonzepte der neuen Miele Geschirrspüler

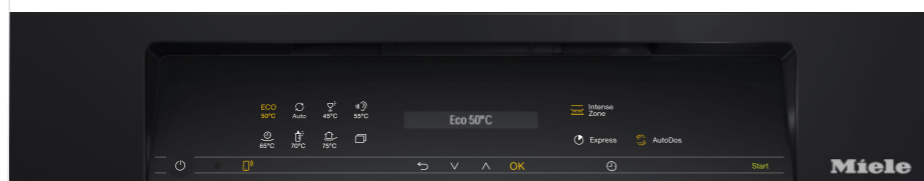
Bei den Blendenkonzepten unserer Geschirrspüler steht immer **eines im Mittelpunkt: Sie**. Die Bedienung ist auf allen Ebenen nutzerfreundlich gestaltet und Sie werden logisch und intuitiv durch alle Schritte geleitet. Egal, ob Sie sich für die moderne Touch-Bedienung oder intuitive Programmwahltasten und Klartextdisplay entscheiden. Die modernen Touch-Bedienungen überzeugen dabei durch die sehr gute Lesbarkeit der TFT-Displays.



M Touch S

Bedienen per Touch: Mit M Touch S scrollen und wischen Sie durchs Menü und wählen Programme über Symbole aus – ähnlich wie auf dem Smartphone. Das Volltouch-Display stellt alle Menüinhalte übersichtlich dar. Das bedeutet nicht nur eine spielend einfache Bedienführung für Sie. Durch das leicht geneigte Display können Anzeigen auch besonders gut abgelesen werden. Und: Die Blende mit Display ist spürbar einfach zu reinigen.

Bei der **Programmwahl über die Sensortasten** wird Ihnen eine breite Auswahl an direkt anwählbaren Programmen übersichtlich auf der Bedienblende angeboten. Programmnamen und weitere Inhalte werden über das einzeilige TFT-Klartextdisplay angezeigt.



Sensortasten

Das **moderne Erscheinungsbild** in der Kombination von Obsidianschwarz mit hochwertigem Edelstahl setzt besondere Akzente und passt sich dem Küchenumfeld optimal an.

Modellabhängig kann die Farbe vollflächig auch in Brillantweiß ausgewählt werden.



Design



MultiLingua

Multitalent: Im Display können Sie diverse Sprachen einstellen, so dass Sie alle Informationen bestens verstehen.



M Touch Vi

Für ein Höchstmaß an Komfort steht unser neues M Touch Vi Display: Auf dem großen TFT-Display wählen Sie Programme per Berührung und Fingerwischen – so komfortabel wie bei keinem anderen vollintegrierbaren Geschirrspüler.



TFT-Display

Das einzeilige TFT-Klartextdisplay macht das Ablesen der Anzeigen komfortabel. Die Bedienblende ist modellabhängig mit hinterleuchtetem Miele Logo erhältlich.



Komfort

Spülprogramme und -optionen wählen oder ändern Sie direkt per Berührung der Symbole auf der Blende – schnell und einfach. Eine Vielzahl an Programmen kann per Direktauswahl angesteuert werden.



Miele

PowerDisk
All in 1

AutoDos

Exklusiv bei Miele Überlegenes Reinigungssystem

Exzellente Ergebnisse: AutoDos ist die weltweit erste automatische Dosierung mit integrierter PowerDisk¹⁾. Geschirrspüler und exklusives Pulvergranulat werden damit zum präzise abgestimmten System – dosiert wird programmabhängig und zum

optimalen Zeitpunkt. Genießen Sie die Freiheit: Die PowerDisk reicht für 20 Spülgänge²⁾, ohne Nachfüllen. Und dosiert dabei immer die richtige Menge an Pulvergranulat.

¹⁾ Patent: EP2850990, US9962062
²⁾ Im Programm ECO 50 °C

Welche Komfort-Merkmale wünschen Sie?

Die Produkt-Highlights* der Miele Geschirrspüler



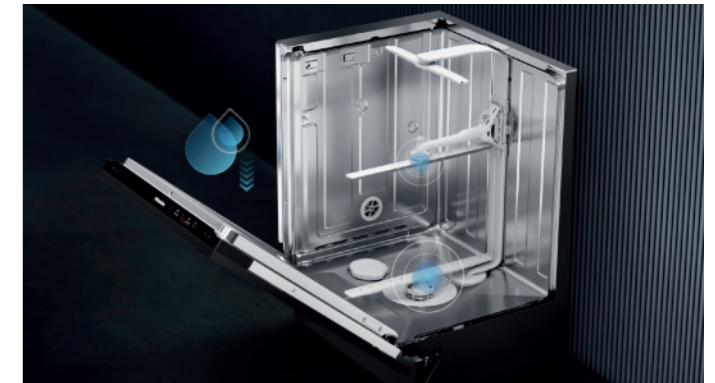
Exklusiv bei Miele FlexLine Korbgestaltung
Flexibilität schafft Komfort: Einfach verstellen, flexibel platzieren und beste Reinigungsergebnisse erzielen.



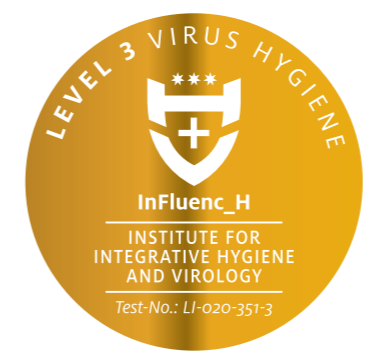
Exklusiv bei Miele Miele@home
Machen Sie Ihr Leben Smarter: Dank Miele@home können Sie Ihre Hausgeräte clever vernetzen - für mehr Möglichkeiten.



QuickPowerWash
Kurzprogramm: Beste Reinigungsergebnisse für normal verschmutztes Geschirr in 58 Minuten.



EcoPower-Technologie
Spart Wasser und Energie: Effiziente Ressourcenschonung durch clever gestalteten Wasserzufluss.



Geprüfte Hygiene
Hygienisch rein: In allen Miele Geschirrspüler werden mehr als 99,9% der Viren entfernt¹⁾.

Gutschein

Beim Kauf eines Geschirrspülers mit AutoDos Funktion erhalten Sie einen Gutschein für 6 PowerDisk gratis!*

* Eine PowerDisk reicht für durchschnittlich 20 Spülgänge (ca. 1 Monat). Gutschein entspricht einem Wert von 49,95 €

* Ausstattungsmerkmale modellabhängig
¹⁾ Gemäß Zertifizierung durch Institute for Integrative Hygiene and Virology bezogen auf die Entfernung von behüllten und unbehüllten Viren (z.B. Corona-, Influenza oder Noroviren) in den getesteten Programmen Hygiene und Intensiv, alle unter Verwendung von PowerDisk/ UltraTabs. Einzelheiten zu den Testkriterien finden Sie unter www.miele.com/g7000-c.

Welche Produktausstattungen sind Ihnen besonders wichtig?

Die Produktvorteile der Miele Geschirrspüler*



Exklusiv bei Miele 3D-MultiFlex-Schublade¹⁾
Entspannt einräumen: Durch raffinierte Verstellmöglichkeiten platzieren Sie auch kleine Geschirrtteile passend.



Exklusiv bei Miele BrilliantLight⁴⁾
Vier LEDs leuchten den gesamten Innenraum mit brilliantem Licht aus – schon beim Öffnen der Tür.



ExtraLeise
So leise: Das Programm spült mit einem Geräuschwert von ab 38 dB(A), den man kaum wahrnimmt.



SensorDry
Intelligente Anpassungen des Spülprogramms sparen Energie und Zeit beim Trocknen.



Exklusiv bei Miele M Touch Vi Display
Ein großzügiges Display und Scrollen durch seitliches Wischen sorgen für eine schnelle, einfache Bedienung.



Exklusiv bei Miele Patentierte³⁾ AutoOpen-Trocknung
Alles trocken: Am Ende des Spülprogramms öffnet sich die Tür des Geschirrspülers automatisch.



ComfortClose
Praktisch: Die Tür lässt sich besonders leicht öffnen und schließen und bleibt in der gewünschten Position stehen.



Brilliant GlassCare⁵⁾
Behutsam und werthaltig: Mit Brilliant GlassCare werden Ihre Gläser schonend gepflegt.



Exklusiv bei Miele AutoClose
Ein leichter Kontakt genügt: Mit AutoClose schließt sich die Tür motorgestützt ganz von allein.



Exklusiv bei Miele Knock2open⁴⁾
Raffiniert: Der Geschirrspüler integriert sich nahtlos in grifflose Küchen – und öffnet auf Klopfen automatisch.



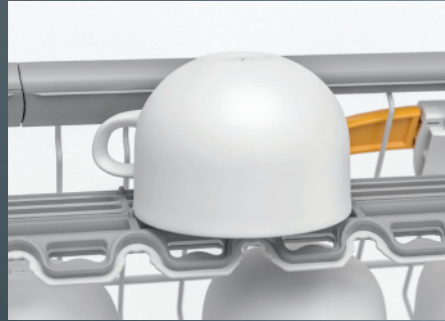
Warmwasseranschluss
Bis zu 55 % Stromersparnis⁵⁾: Jeder Miele Geschirrspüler verfügt über einen Warmwasseranschluss bis 60 °C.



Frischwasserspüler ab 6 Liter Wasserverbrauch
Minimaler Verbrauch bei besten Ergebnissen: Im Programm Automatic schon ab 6 Litern Wasserverbrauch.

Welche Korbausstattung benötigen Sie?

Die Korbgestaltung der Miele Geschirrspüler der Generation 7000*



Exklusiv bei Miele

FlexCare-Tassenauflage
Schützende Silikon-
elemente und neue
Noppenstruktur
für perfekten Halt.

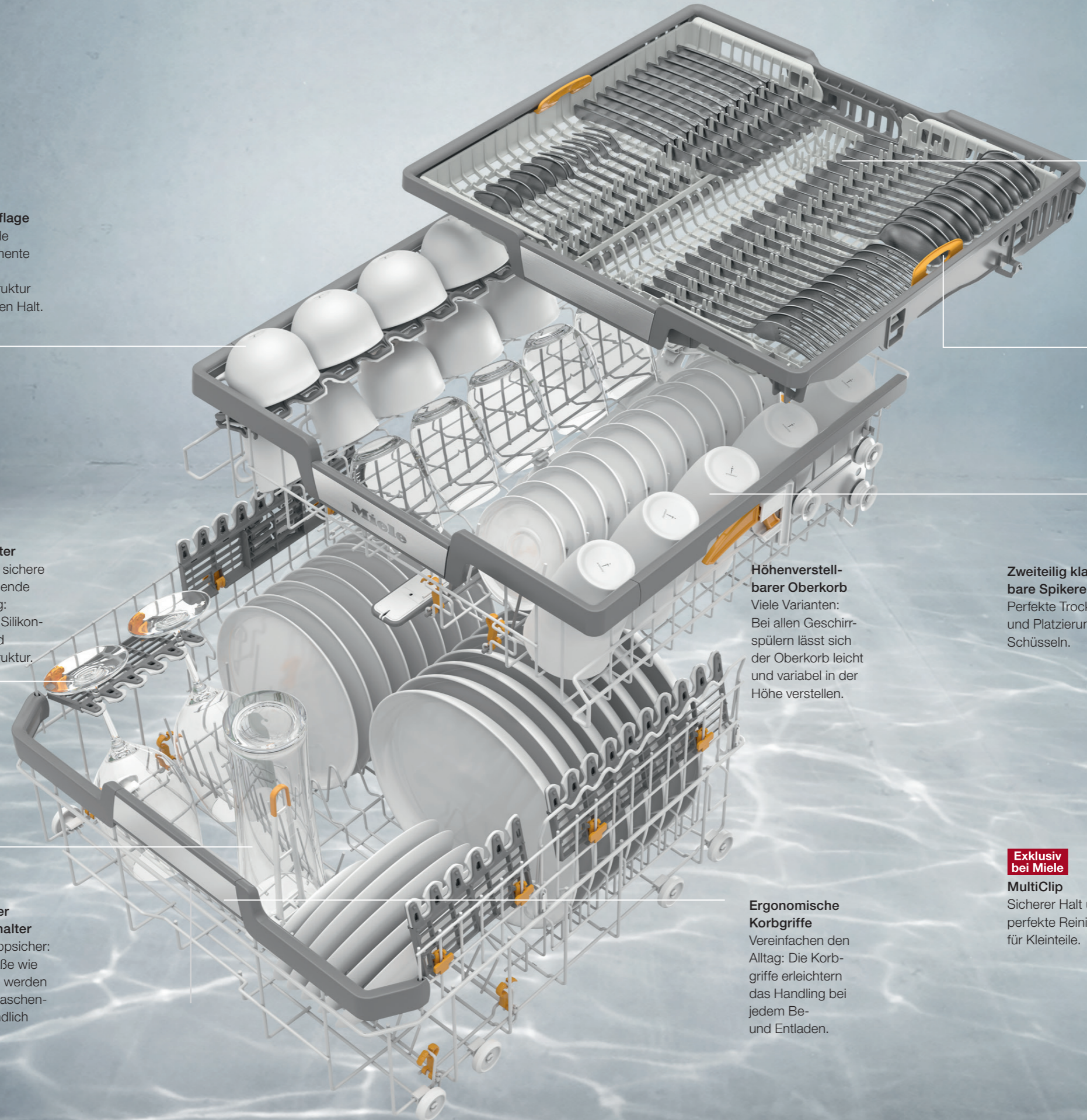


Exklusiv bei Miele

FlexCare-Gläserhalter
Einzigartig sichere
und schonende
Platzierung:
Integrierte Silikon-
polster und
Noppenstruktur.



**Klappbarer
Flaschenhalter**
Absolut kipp-
sicher:
Auch Gefäße wie
z.B. Vasen werden
auf dem Flaschen-
halter gründlich
gereinigt.



Exklusiv bei Miele

3D-MultiFlex-Schublade
Alle Besteckteile liegen separat, Schmutz wird restlos entfernt und das Besteck perfekt getrocknet. Auch kleine Geschirrtteile wie Espressotassen finden hier Platz.

FlexAssist Markierungen
Optimale visuelle Unter-
stützung: Farbige
Kennzeichnung der flexi-
blen Elemente zur
individuellen Korb-
gestaltung.



**Zweiteilig klapp-
bare Spikereihe**
Perfekte Trocknung
und Platzierung von
Schüsseln.

**Höhenverstell-
barer Oberkorb**
Viele Varianten:
Bei allen Geschir-
rspülern lässt sich
der Oberkorb leicht
und variabel in der
Höhe verstellen.

**Ergonomische
Korbgriffe**
Vereinfachen den
Alltag: Die Korb-
griffe erleichtern
das Handling bei
jedem Be-
und Entladen.

Exklusiv bei Miele

MultiClip
Sicherer Halt und
perfekte Reinigung
für Kleinteile.

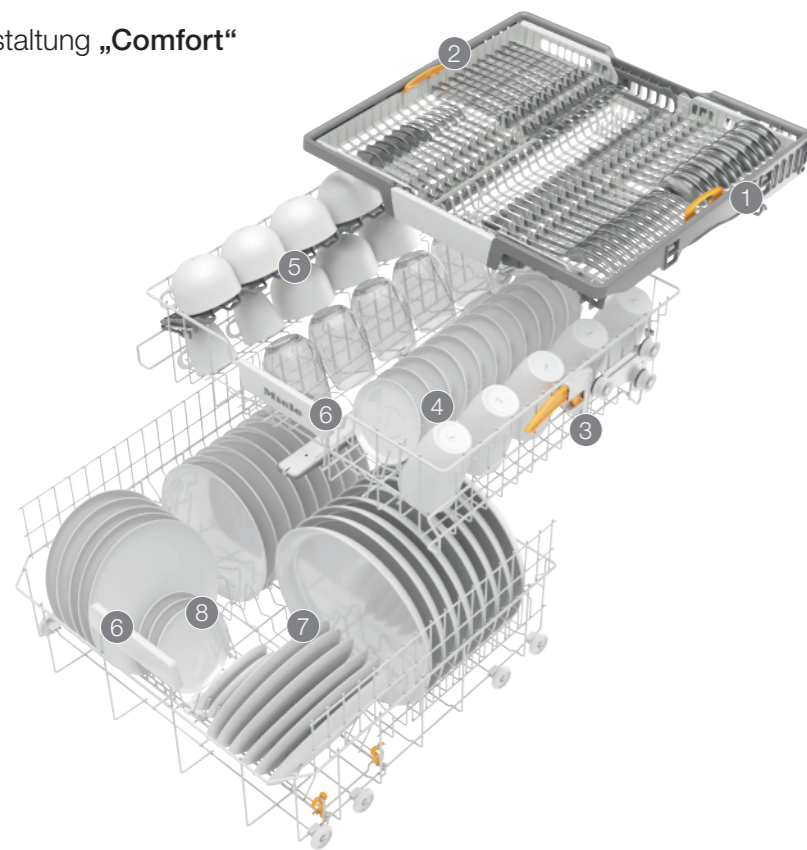


* Ausstattungsmerkmale modellabhängig

Welche Korbausstattung benötigen Sie?

Die Korbgestaltung der Miele Geschirrspüler 60 cm Breite

Korbgestaltung „Comfort“



3D-MultiFlex-Schublade*

- 1 höhenverstellbares Seitenteil rechts
- 2 seitlich verstellbares Seitenteil links

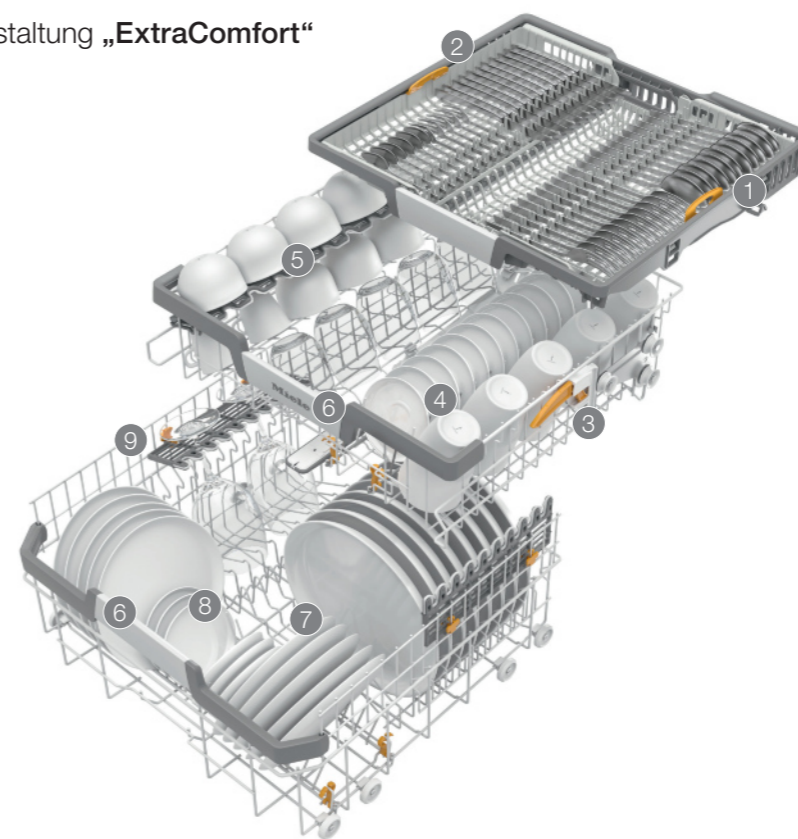
Oberkorb:

- 3 höhenverstellbar
- 4 feste Spikereihe
- 5 FlexCare-Tassenauflage mit Noppenstruktur
- 6 breites Griffelement im Ober- und Unterkorb

Unterkorb:

- 7 MultiComfort-Bereich
- 8 2 Spikereien (rechts klappbar, links fest)

Korbgestaltung „ExtraComfort“



3D-MultiFlex-Schublade

- 1 höhenverstellbares Seitenteil rechts
- 2 seitlich verstellbares Seitenteil links

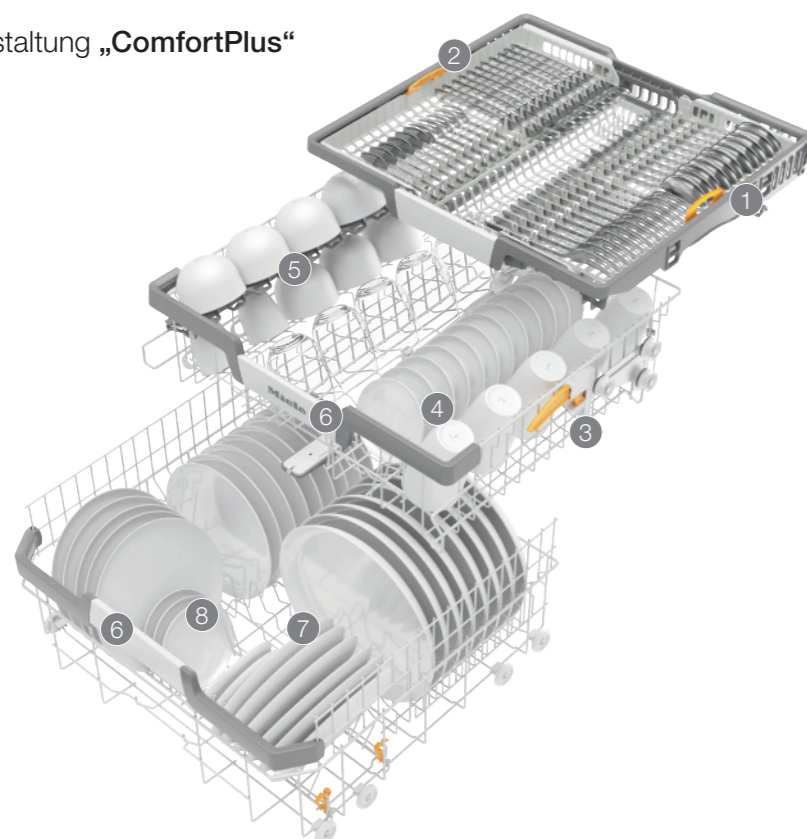
Oberkorb:

- 3 höhenverstellbar
- 4 zweiteilig klappbare Spikereihe (vorne)
- 5 FlexCare-Tassenauflagen mit Noppenstruktur und Silikon-elementen für Weingläser
- 6 breites Griffelement, ergonomische Reling im Ober- und Unterkorb

Unterkorb:

- 7 MultiComfort-Bereich
- 8 2 Spikereien (rechts klappbar, links fest)
- 9 höhenverstellbarer FlexCare-Gläserhalter

Korbgestaltung „ComfortPlus“



3D-MultiFlex-Schublade*

- 1 höhenverstellbares Seitenteil rechts
- 2 seitlich verstellbares Seitenteil links

Oberkorb:

- 3 höhenverstellbar
- 4 feste Spikereihe
- 5 FlexCare-Tassenauflage mit Noppenstruktur
- 6 breites Griffelement, ergonomische Reling im Ober- und Unterkorb

Unterkorb:

- 7 MultiComfort-Bereich
- 8 2 Spikereien (rechts klappbar, links fest)

Korbgestaltung „MaxiComfort“

3D-MultiFlex-Schublade

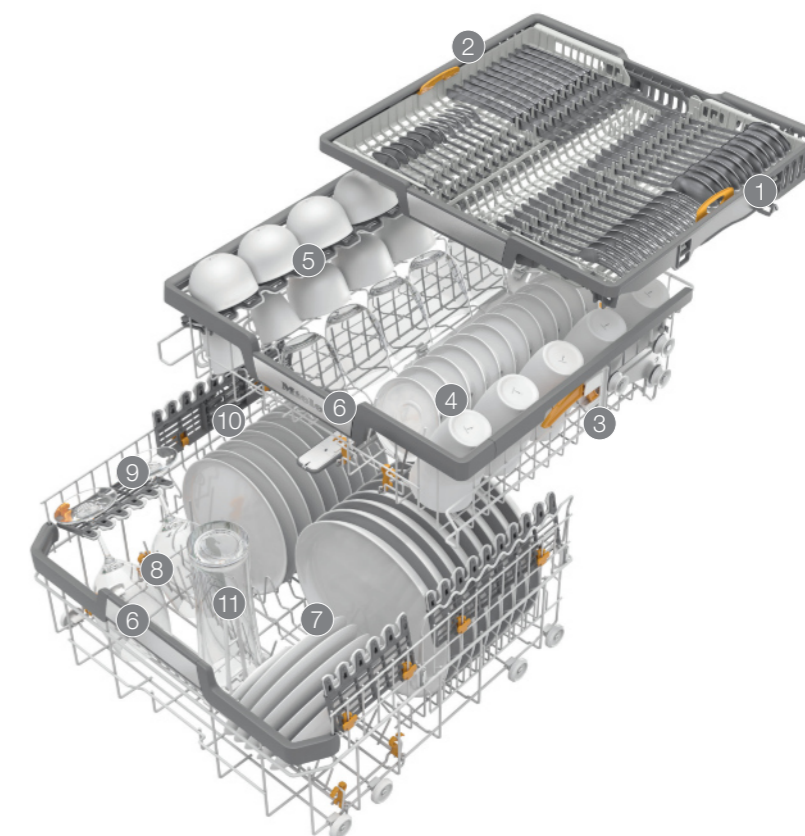
- 1 höhenverstellbares Seitenteil rechts
- 2 seitlich verstellbares Seitenteil links

Oberkorb:

- 3 höhenverstellbar
- 4 komplett zweiteilig klappbare Spikereihe
- 5 FlexCare-Tassenauflage mit Noppenstruktur und Silikon-elementen für Weingläser
- 6 breites Griffelement mit Edelstahl, ergonomische Reling im Ober- und Unterkorb

Unterkorb:

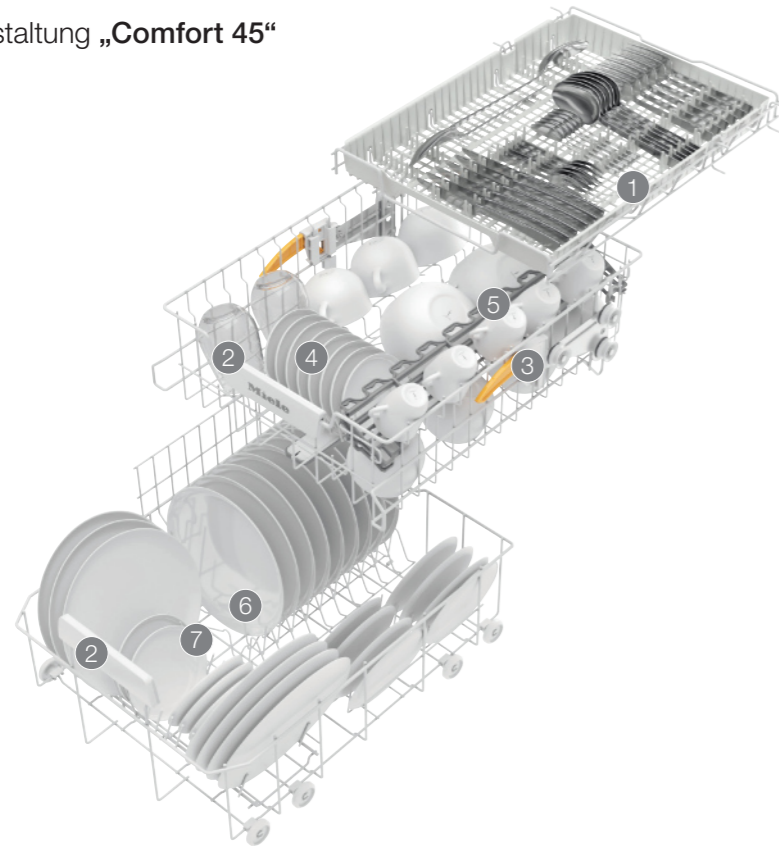
- 7 MultiComfort-Bereich
- 8 2 klappbare Spikereien
- 9 höhenverstellbarer FlexCare-Gläserhalter
- 10 höhenverstellbarer FlexCare-Gläserhalter mit MultiClip
- 11 klappbarer Flaschenhalter



Welche Korbausstattung benötigen Sie?

Die Korbgestaltung der Miele Geschirrspüler 45 cm Breite

Korbgestaltung „Comfort 45“



1 Original Miele Besteckschublade

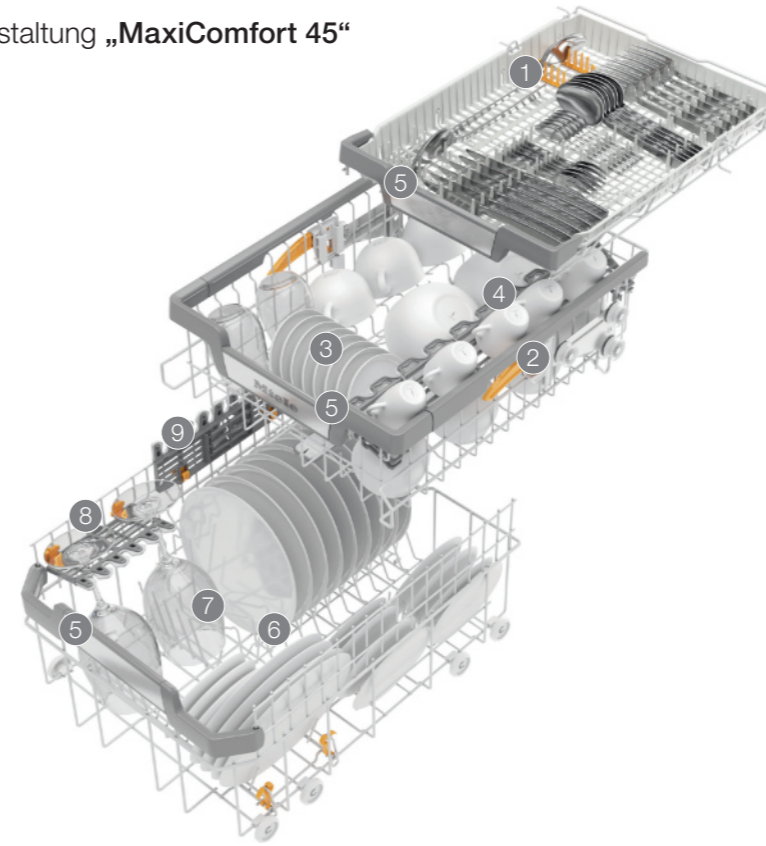
Oberkorb:

- 2 ergonomische Korbgriffe im Ober- und Unterkorb
- 3 höhenverstellbar
- 4 Spikereihe
- 5 FlexCare-Tassenauflage mit Noppenstruktur

Unterkorb:

- 6 MultiComfort-Bereich
- 7 2 Spikereihen

Korbgestaltung „MaxiComfort 45“



1 MultiFlex-Schublade 45 mit klappbaren Spikes für große Besteckteile

Oberkorb:

- 2 höhenverstellbar
- 3 zweiteilig klappbare Spikereihe
- 4 FlexCare-Tassenauflage mit Noppenstruktur und Silikonelementen für Weingläser
- 5 breites Griffelement mit Edelstahl, ergonomische Reling im Ober- und Unterkorb

Unterkorb:

- 6 MultiComfort-Bereich
- 7 2 klappbare Spikereihen
- 8 höhenverstellbarer FlexCare-Gläserhalter
- 9 höhenverstellbarer FlexCare-Gläserhalter mit MultiClip

Korbgestaltung „ExtraComfort 45“

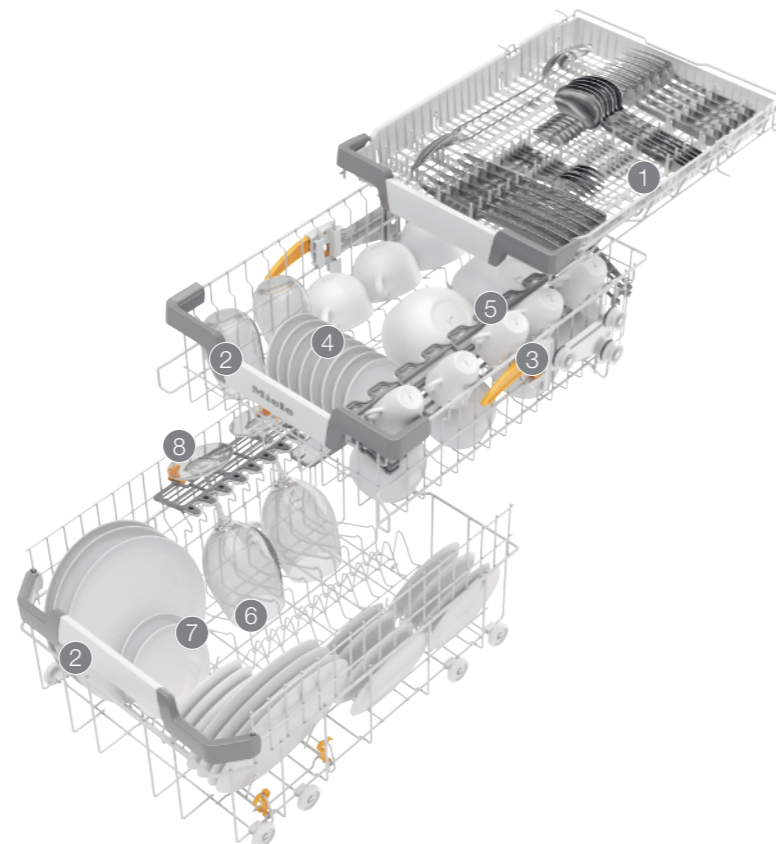
1 MultiFlex-Schublade 45

Oberkorb:

- 2 breites Griffelement, ergonomische Reling im Ober- und Unterkorb
- 3 höhenverstellbar
- 4 Spikereihe
- 5 FlexCare-Tassenauflage mit Noppenstruktur und Silikonelementen für Weingläser

Unterkorb:

- 6 MultiComfort-Bereich
- 7 2 klappbare Spikereihen
- 8 höhenverstellbarer FlexCare-Gläserhalter



* Ausstattungsmerkmale modellabhängig

Für jede Situation gerüstet

Die Spülprogramme der Miele Geschirrspüler*

Programmpaket für den Alltag

-  **Automatic 45-65 °C**
Für unempfindliches Geschirr:
Z.B. für gemischtes Geschirr mit
haushalts-üblichen Speiserückständen.
-  **ECO 50 °C**
Echt sparsam: Das wasser- und
energiesparende Programm eignet
sich für gemischtes Geschirr.
-  **QuickPowerWash 65 °C**
Reinigungsstufe A: Beste Reinigungs-
und Trocknungsergebnisse für normal
verschmutztes Geschirr in 58 Minuten.
-  **Fein 45 °C**
Sanft und schonend: Das Programm reinigt
temperaturempfindliches Geschirr mit
leichter Verschmutzung.
-  **Intensiv 75 °C**
Maximale Reinigung: Töpfe, Pfannen
und Co. werden rückstandslos sauber.

Die Spüloptionen der Miele Geschirrspüler²⁾

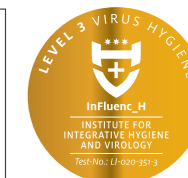
AutoDos: Pulvergranulat wird abhängig vom gewählten Programm automatisch dosiert – in der exakt benötigten Menge und zum optimalen Zeitpunkt.

IntenseZone: Diese Option für verstärkte Reinigungskraft im Unterkorb kann wahlweise zugeschaltet werden.

Express: Mit der Spüloption können Sie die Laufzeit um bis zu 62% verkürzen.

Extra sauber: Verstärkte Reinigungskraft kann wahlweise zugeschaltet werden.

Extra trocken: Durch eine verlängerte Trocknungsphase und die Erhöhung der Klarspültemperatur werden auch schwierige Teile z.B. aus Kunststoff perfekt getrocknet.



-  **Hygiene 70 °C**
Durch Nutzung hoher Temperaturen werden
z.B. Babyflaschen hygienisch gereinigt. Zer-
tifiziert durch die Hochschule Rhein-Waal.¹⁾
-  **PowerWash 60 °C**
Schnell und effektiv: Das Programm für viele
Gelegenheiten reinigt normal verschmutztes
Geschirr gründlich.
-  **ExtraLeise 55 °C**
Kaum hörbar: Für gemischtes Geschirr mit
leicht angetrockneten Speiserückständen.
-  **Gerätepflege 75 °C**
Pflegeprogramm: Führt eine effektive
Grundreinigung des Geschirrspülers
durch und beugt Gerüchen vor.

Programmpaket für spezielle Anwendungen:

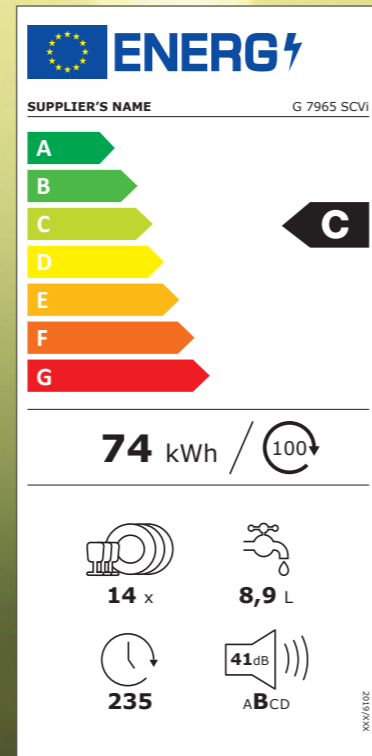
-  **Pasta/Paella 75 °C**
Für stärkehaltige Gerichte: Nudel-, Reis-
und Kartoffelreste werden dank höherer
Temperaturen restlos entfernt.
-  **SolarSpar** Exklusiv
bei Miele
Unschlagbar: Minimaler Stromverbrauch
von 0,07 kWh pro Spülgang mit Solarther-
mie, Wärmepumpe oder Gas-Öl-Heizung.
-  **Ohne Oberkorb 65 °C**
Für große Gegenstände: Damit kann
sperriges Spülgut problemlos im
Unterkorb gereinigt werden.
-  **Biergläser 45 °C**
Glanzvoller Auftritt: Das Programm reinigt
Biergläser und garantiert die perfekte
Schaumkrone.

* Ausstattungsmerkmale modellabhängig
¹⁾ Testkriterien unter <https://www.miele.com/g7000-c>
²⁾ Spüloption kann Einfluss auf den Strom-/Wasserverbrauch
bzw. die Laufzeit haben

Ökologische Verantwortung – Die Basis unserer Unternehmensphilosophie

Die Verantwortung gegenüber unserer Umwelt hat bei Miele Tradition – seit fast 120 Jahren. Denn die Natur ist unsere Lebensgrundlage, die wir schützen wollen. Damit wir und nachfolgende Generationen eine gute Zukunft haben. Getreu unserer Maxime «Immer besser» entwickeln wir für Sie Hausgeräte, die unsere Umwelt und Ressourcen schonen. Das fängt bei der Materialauswahl an, geht über die effiziente Produktion und mündet – nach einem langen Geräteleben – in ein umweltfreundliches Recycling.

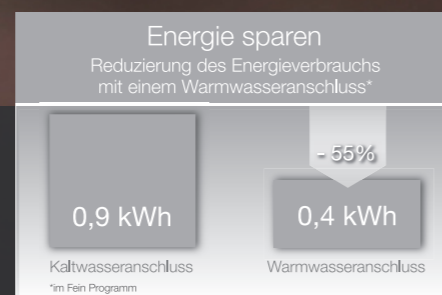
Unser Umweltanspruch zahlt sich aus: Die hohe Effizienz bei Miele Haus- und Einbaugeräten sorgt neben den exzellenten Leistungswerten auch für vorbildlich niedrige Strom- und Wasserverbrauchswerte.



Warmwasser

Warmwasseranschluss

Zusätzlich verfügen alle Miele Geschirrspüler über einen Warmwasseranschluss bis 60 °C. Damit lässt sich der Stromverbrauch im Fein Programm um bis zu 55 %, die Laufzeit um knapp 10 % reduzieren. Im Programm ECO sinkt der Energieverbrauch des Geschirrspülers auf bis zu 0,52 kWh.



Höchste Miele Qualität für eine lange Lebensdauer

Die umfassenden Qualitätstests der Miele Geschirrspüler



Qualität wird bei Miele groß geschrieben. Deshalb werden besondere Ansprüche an die Fertigung und die verwendeten Materialien gestellt.

Leistungstest

Im Leistungstest werden neben Reinigungs- und Trocknungsergebnis die akustischen Werte sowie die Verbrauchswerte für jedes Spülprogramm mit dem hohen Miele Qualitätsanspruch verglichen.

Der Korb-Test

Um realistische Prüfbedingungen herzustellen, werden die Körbe mit unterschiedlichen Gewichten beladen: bis zu 3 kg in der Besteckschublade, bis zu 10 kg im Oberkorb, bis zu 20 kg im Unterkorb. Unter definierter Belastung werden die Körbe insgesamt 100.000-mal automatisch hinein- und heraus bewegt.

Der Tür-Dauertest

In einem langen Geräteleben wird die Geschirrspülertür besonders beansprucht. Ein Dauertest simuliert diese Belastung: Mit einer speziellen Vorrichtung wird die Geschirrspülertür bis zu 100.000-mal automatisch geöffnet und geschlossen.

Der Schlagtest für den Besteckkorb


Mit dem Schlagtest stellt Miele sicher, dass der Korb auch Alltagsbelastungen standhält: Der Besteckkorb wird mit Prüfbesteck beladen (14 Bestecksätze à 4 Teile) und prallt aus 1 Meter Höhe gegen einen festen Anschlag.

Edle Gläser perfekt gepflegt

Die Geschirr- und Gläserschonung der Miele Geschirrspüler

Riedel empfiehlt Miele Geschirrspüler

Empfindliche, edle Weingläser im Geschirrspüler reinigen? Mit Miele kein Problem! Denn mit einer einzigartigen Kombination besonderer Ausstattungsmerkmale* ist Miele der Spezialist für Gläserschonung:

- **3D-MultiFlex-Schublade¹⁾:**
schonende Platzierung langstieliger Gläser im Oberkorb
- **Miele Korbgestaltung:**
sichere Platzierung Ihrer Weingläser
- **Patentierte AutoOpen-Trocknung²⁾:**
schonende, brillante Trocknung ohne Nachpolieren
- **Fein-Programm **:
optimal gesteuerte Glaspflege
- **Miele Reinigungsprodukte:**
perfekt abgestimmte Reinigungsprodukte mit spezieller Glasschutzformel

Das Ergebnis: glänzend saubere Gläser ganz ohne Nachpolieren. Keine Schlieren, keine Wasserflecken, kein Glasbruch. Auch nach vielen Spülgängen sind Ihre wertvollen Gläser so schön wie am ersten Tag.

Selbst hochwertige, dünnwandige Gläser können Sie ohne Bedenken in Ihrem Miele Geschirrspüler reinigen. Das bestätigt Riedelglas, der Hersteller und Urheber von Weingläsern. Für die Reinigung seiner Gläser (mund- und maschinengeblasen) empfiehlt Maximilian Riedel ausdrücklich Miele Geschirrspüler:



Miele Reinigungsprodukte

¹⁾ Patent: DE102008062761, EP2201887, US9516990
²⁾ Patent: DE102007008950, EP2120671, US 8671587
* Ausstattungsmerkmale modellabhängig



”

Dass eine Miele unsere hochwertigen Gläser einwandfrei und schonend reinigen kann, ist für uns eine kleine Neuheit. Mit Miele Geschirrspülern wird perfekte Glaspflege komfortabel.

Für die schonende Reinigung unserer Gläser empfehlen wir ausdrücklich Miele Geschirrspüler. Besser kann man auch von Hand nicht spülen.

Maximilian Riedel



Welches Icon bedeutet was?

Alle Symbole für Geschirrspüler auf einen Blick



Energieeffizienz

Es werden Energieeffizienzklassen von A - G angegeben.



Geräuschwert

Der leiseste Geschirrspüler hat eine Lautstärke ab 38 dB im Programm ExtraLeise.



Besteckreinigung

Patentierte 3D-MultiFlex-Schublade¹⁾ bietet perfekten Komfort für höchste Ansprüche. Lässt sich vielseitig und optimal in Höhe, Breite und Tiefe variieren.



Patentierte 3D-Besteckschublade²⁾ lässt sich in Höhe, Breite und Tiefe variieren. Mittig mit klappbarer Spikereihe für lange, schmale Besteckteile.



Patentierte 3D-Besteckschublade³⁾ lässt sich in Höhe, Breite und Tiefe variieren.



Alle Besteckteile liegen separat, Schmutz wird restlos entfernt und das Besteck perfekt getrocknet.



Kann flexibel auf den vorderen Spikereihen des Unterkorbes eingesetzt werden



AutoDos

Automatische Dosierung von Reinigungsmittel für optimale Reinigungsergebnisse und höchsten Komfort.



BrilliantLight

4 Power-LEDs sorgen für perfekte Ausleuchtung des Innenraums.



Blendenkonzept

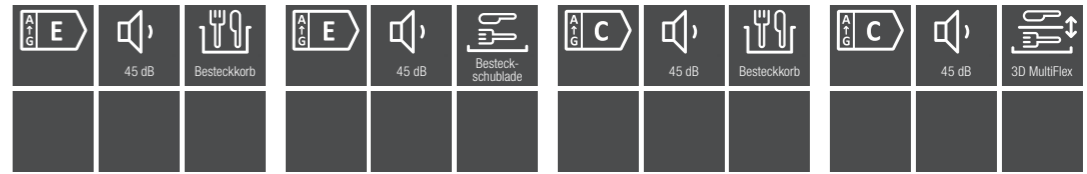
Schnelle und einfache Bedienung per Wischen auf dem Touchdisplay.



Schnelle und einfache Bedienung per Wischen auf dem vollintegrierten Touchdisplay.

Stand-Geschirrspüler

Produktübersicht – 60 cm breite Geräte



* voraussichtlich wieder lieferbar ab Januar 2022

Typ-/Verkaufsbezeichnung	G 5000*	G 5000 SC Active*	G 5210 Active Plus	G 5210 SC Active Plus
Design				
Blendenausführung	Gerade Blende	Gerade Blende	Gerade Blende	Gerade Blende
Bedienungsart	Programmähltaste	Programmähltaste	Programmähltaste	Programmähltaste
Display	3-stellige 7-Segmentanzeige	3-stellige 7-Segmentanzeige	3-stellige 7-Segmentanzeige	3-stellige 7-Segmentanzeige
MultiLingua	-	-	-	-
Komfort				
Vernetzung mit Miele@home	-	-	-	-
AutoDos	-	-	-	-
Knock2open	-	-	-	-
Türschließhilfe	ComfortClose	ComfortClose	ComfortClose	ComfortClose
Restzeitanzeige und Startvorwahl	•	•	•	•
Funktionskontrolle	Kontrollanzeige	Kontrollanzeige	Kontrollanzeige	Kontrollanzeige
Effizienz und Nachhaltigkeit				
Wasserverb. im Programm Automatic in l ab	6,0	6,0	6,0	6,0
Wasserverb. im Programm Eco in l	8,9	8,9	8,9	8,9
Stromverb. im Programm ECO in kWh	0,930	0,950	0,730	0,740
Stromverb. in kWh im Programm ECO (Warmwasser)	0,64	0,65	0,51	0,52
Anzahl Maßgedecke	13	14	13	14
EcoFeedback	-	-	-	-
EcoPower Technology	•	•	•	•
Halbe Beladung	-	-	•	•
Ergebnisqualität				
Frischwasserspüler	•	•	•	•
AutoOpen-Trocknung	-	-	•	•
SensorDry	-	-	•	•
Brilliant GlassCare	-	-	•	•
Spülprogramme				
Programmpaket für den Alltag	•	•	•	•
PowerWash	-	-	-	-
Programmpaket für spezielle Anforderungen	-	-	-	-
Hygiene	-	-	-	-
ExtraLeise	-	-	-	-
Gerätepflege	-	-	-	-
Spüloptionen				
IntenseZone	-	-	-	-
Express	•	•	•	•
Extra sauber	•	•	•	•
Extra trocken	•	•	•	•
Korbgestaltung				
Korbgestaltung	Comfort	Comfort	Comfort	Comfort
Sicherheit				
Waterproof-System	•	•	•	•
Sieb-Kontrollanzeige	-	-	-	-
Kindersicherung	•	•	•	•
Inbetriebnahmesperre	-	-	-	-
Technische Daten				
Gesamtanschlusswert in kW	2,00	2,00	2,00	2,00
Spannung in V	230	230	230	230
Absicherung in A	10	10	10	10
Länge Wasserzulaufschlauch in m	1,50	1,50	1,50	1,50
Länge Wasserablaufschlauch in m	1,50	1,50	1,50	1,50
Länge der elektrischen Zuleitung in m	1,70	1,70	1,70	1,70
Unverbindliche Servicepreis-Empfehlung in EUR inkl. MwSt.				
Edelstahl CleanSteel	-	-	-	-
CleanSteel Front	-	759,-	-	979,-
Brilliantweiß	659,-	659,-	829,-	879,-

¹⁾ Patent: DE102008062761, EP2201887, US9516990

²⁾ Patent: DE102008062761, EP2201887, US9516990

³⁾ Patent: EP 2201887, DE 102008062761, US9516990

Stand-Geschirrspüler

Produktübersicht –
60 cm breite Geräte



* voraussichtlich lieferbar bis Dezember 2021
** im Programm ExtraLeise
*** voraussichtlich lieferbar ab Januar 2022

Typ-/Verkaufsbezeichnung	G 5223 SC Active Plus E	G 7100*	G 7100 SC*	G 7110 SC AutoDos
Design				
Blendenausführung	Gerade Blende	Gerade Blende	Gerade Blende	Gerade Blende
Bedienungsart	Programmähltaste	Programmähltaste	Programmähltaste	Programmähltaste
Display	3-stellige 7-Segmentanzeige	1-zeiliges Display mit Klartext	1-zeiliges Display mit Klartext	1-zeiliges Display mit Klartext
MultiLingua	-	•	•	•
Komfort				
Vernetzung mit Miele@home	-	-	-	•
AutoDos	-	-	-	•
Knock2open	-	-	-	-
Türschließe	ComfortClose	ComfortClose	ComfortClose	ComfortClose
Restzeitanzeige und Startvorwahl	•	•	•	•
Funktionskontrolle	Kontrollanzeige	Display	Display	Display
Effizienz und Nachhaltigkeit				
Wasserverb. im Programm Automatic in l ab	6,0	6,0	6,0	6,0
Wasserverb. im Programm Eco in l	8,9	8,9	8,9	8,4
Stromverb. im Programm ECO in kWh	0,740	0,730	0,740	0,640
Stromverb. in kWh im Programm ECO (Warmwasser)	0,52	0,51	0,52	0,40
Anzahl Maßgedecke	14	13	14	14
EcoFeedback	-	•	•	•
EcoPower Technology	•	•	•	•
Halbe Beladung	•	•	•	•
Ergebnisqualität				
Frischwasserspüler	•	•	•	•
AutoOpen-Trocknung	•	•	•	•
SensorDry	•	•	•	•
Brilliant GlassCare	•	•	•	•
Spülprogramme				
Programmpaket für den Alltag	•	•	•	•
PowerWash	-	•	•	•
Programmpaket für spezielle Anforderungen	-	-	-	-
Hygiene	-	-	-	-
ExtraLeise	-	40 dB(A)	40 dB(A)	40 dB(A)
Gerätepflege	-	•	•	•
Spüloptionen				
IntenseZone	-	•	•	-
Express	•	•	•	•
Extra sauber	•	•	•	•
Extra trocken	•	•	•	•
Korbgestaltung				
Korbgestaltung	ExtraComfort	ExtraComfort	ExtraComfort	ComfortPlus
Sicherheit				
Waterproof-System	•	•	•	•
Sieb-Kontrollanzeige	-	•	•	•
Kindersicherung	•	•	•	•
Inbetriebnahmesperre	-	-	-	-
Technische Daten				
Gesamtanschlusswert in kW	2,00	2,00	2,00	2,00
Spannung in V	230	230	230	230
Absicherung in A	10	10	10	10
Länge Wasserzulaufschlauch in m	1,50	1,50	1,50	1,50
Länge Wasserablaufschlauch in m	1,50	1,50	1,50	1,50
Länge der elektrischen Zuleitung in m	1,70	1,70	1,70	1,70
Unverbindliche Servicepreis-Empfehlung in EUR inkl. MwSt.				
Edelstahl CleanSteel	-	-	-	-
CleanSteel Front	1.029,-	-	1.149,-	1.099,-
Brilliantweiß	929,-	999,-	1.049,-	999,-

Stand-Geschirrspüler

Produktübersicht –
60 cm breite Geräte



* voraussichtlich lieferbar bis Dezember 2021
** im Programm ExtraLeise
*** voraussichtlich lieferbar ab Januar 2022

Typ-/Verkaufsbezeichnung	G 7123 SC E*	G 7200 SC***	G 7223 SC E***	G 7310 SC AutoDos*
Design				
Blendenausführung	Gerade Blende	Gerade Blende	Gerade Blende	Gerade Blende
Bedienungsart	Programmähltaste	Programmähltaste	Programmähltaste	Softkeys
Display	1-zeiliges Display mit Klartext	1-zeiliges Display mit Klartext	1-zeiliges Display mit Klartext	1-zeiliges Display mit Klartext
MultiLingua	•	•	•	•
Komfort				
Vernetzung mit Miele@home	-	-	-	•
AutoDos	-	-	-	•
Knock2open	-	-	-	-
Türschließe	ComfortClose	ComfortClose	ComfortClose	ComfortClose
Restzeitanzeige und Startvorwahl	•	•	•	•
Funktionskontrolle	Display	Display	Display	Display
Effizienz und Nachhaltigkeit				
Wasserverb. im Programm Automatic in l ab	6,0	6,0	6,0	6,0
Wasserverb. im Programm Eco in l	8,9	8,4	8,4	8,9
Stromverb. im Programm ECO in kWh	0,740	0,540	0,540	0,740
Stromverb. in kWh im Programm ECO (Warmwasser)	0,52	0,29	0,29	0,52
Anzahl Maßgedecke	14	14	14	14
EcoFeedback	•	•	•	•
EcoPower Technology	•	•	•	•
Halbe Beladung	•	•	•	•
Ergebnisqualität				
Frischwasserspüler	•	•	•	•
AutoOpen-Trocknung	•	•	•	•
SensorDry	•	•	•	•
Brilliant GlassCare	•	•	•	•
Spülprogramme				
Programmpaket für den Alltag	•	•	•	•
PowerWash	•	•	•	•
Programmpaket für spezielle Anforderungen	-	-	-	-
Hygiene	-	-	-	•
ExtraLeise	40 dB(A)	40 dB(A)	40 dB(A)	40 dB(A)
Gerätepflege	•	•	•	•
Spüloptionen				
IntenseZone	•	•	•	•
Express	•	•	•	•
Extra sauber	•	•	•	•
Extra trocken	•	•	•	•
Korbgestaltung				
Korbgestaltung	MaxiComfort	ComfortPlus	MaxiComfort	ExtraComfort
Sicherheit				
Waterproof-System	•	•	•	•
Sieb-Kontrollanzeige	•	•	•	•
Kindersicherung	•	•	•	•
Inbetriebnahmesperre	-	-	-	-
Technische Daten				
Gesamtanschlusswert in kW	2,00	2,00	2,00	2,00
Spannung in V	230	230	230	230
Absicherung in A	10	10	10	10
Länge Wasserzulaufschlauch in m	1,50	1,50	1,50	1,50
Länge Wasserablaufschlauch in m	1,50	1,50	1,50	1,50
Länge der elektrischen Zuleitung in m	1,70	1,70	1,70	1,70
Unverbindliche Servicepreis-Empfehlung in EUR inkl. MwSt.				
Edelstahl CleanSteel	-	-	-	1.399,-
CleanSteel Front	1.199,-	1.149,-	1.199,-	-
Brilliantweiß	1.099,-	1.049,-	1.099,-	1.199,-

Stand-Geschirrspüler

Produktübersicht –
60 cm breite Geräte



* voraussichtlich lieferbar bis Dezember 2021
** im Programm ExtraLeise
*** voraussichtlich lieferbar ab Januar 2022

Typ-/Verkaufsbezeichnung	G 7323 SC AutoDos E*	G 7410 SC AutoDos***	G 7423 SC AutoDos E***
Design			
Blendenausführung	Gerade Blende	Gerade Blende	Gerade Blende
Bedienungsart	Softkeys	Softkeys	Softkeys
Display	1-zeiliges Display mit Klartext	1-zeiliges Display mit Klartext	1-zeiliges Display mit Klartext
MultiLingua	•	•	•
Komfort			
Vernetzung mit Miele@home	•	•	•
AutoDos	•	•	•
Knock2open	–	–	–
Türschließe Hilfe	ComfortClose	ComfortClose	ComfortClose
Restzeitanzeige und Startvorwahl	•	•	•
Funktionskontrolle	Display	Display	Display
Effizienz und Nachhaltigkeit			
Wasserverb. im Programm Automatic in I ab	6,0	6,0	6,0
Wasserverb. im Programm Eco in I	8,9	8,4	8,4
Stromverb. im Programm ECO in kWh	0,740	0,540	0,540
Stromverb. in kWh im Programm ECO (Warmwasser)	0,52	0,29	0,29
Anzahl Maßgedecke	14	14	14
EcoFeedback	•	•	•
EcoPower Technology	•	•	•
Halbe Beladung	•	•	•
Ergebnisqualität			
Frischwasserspüler	•	•	•
AutoOpen-Trocknung	•	•	•
SensorDry	•	•	•
Brilliant GlassCare	•	•	•
Spülprogramme			
Programmpaket für den Alltag	•	•	•
PowerWash	•	•	•
Programmpaket für spezielle Anforderungen	–	–	–
Hygiene	•	•	•
ExtraLeise	38 dB(A)	40 dB(A)	40 dB(A)
Gerätepflege	•	•	•
Spüloptionen			
IntenseZone	•	•	•
Express	•	•	•
Extra sauber	•	•	•
Extra trocken	•	•	•
Korbgestaltung			
Korbgestaltung	MaxiComfort	ExtraComfort	MaxiComfort
Sicherheit			
Waterproof-System	•	•	•
Sieb-Kontrollanzeige	•	•	•
Kindersicherung	•	•	•
Inbetriebnahmesperre	–	–	–
Technische Daten			
Gesamtanschlusswert in kW	2,00	2,00	2,00
Spannung in V	230	230	230
Absicherung in A	10	10	10
Länge Wasserzulaufschlauch in m	1,50	1,50	1,50
Länge Wasserablaufschlauch in m	1,50	1,50	1,50
Länge der elektrischen Zuleitung in m	1,70	1,70	1,70
Unverbindliche Servicepreis-Empfehlung in EUR inkl. MwSt.			
Edelstahl CleanSteel	1.449,-	1.399,-	1.449,-
CleanSteel Front	–	–	–
Brilliantweiß	1.249,-	1.199,-	1.249,-

Stand-Geschirrspüler

Produktübersicht –
45 cm schmale
Geräte (SL)



** im Programm ExtraLeise

Typ-/Verkaufsbezeichnung	G 5430 SC SL Active	G 5640 SC SL	G 5840 SC SL
Design			
Blendenausführung	Gerade Blende	Gerade Blende	Gerade Blende
Bedienungsart	Programmähltaste	Programmähltaste	Programmähltaste
Display	3-stellige 7-Segmentanzeige	1-zeiliges Display mit Klartext	1-zeiliges Display mit Klartext
MultiLingua	–	•	•
Komfort			
Vernetzung mit Miele@home	–	–	•
AutoDos	–	–	–
Knock2open	–	–	–
Türschließe Hilfe	ComfortClose	ComfortClose	ComfortClose
Restzeitanzeige und Startvorwahl	•	•	•
Funktionskontrolle	Kontrollanzeige	Kontrollanzeige	Kontrollanzeige
Effizienz und Nachhaltigkeit			
Wasserverb. im Programm Automatic in I ab	6,0	6,0	6,0
Wasserverb. im Programm Eco in I	8,0	7,7	7,7
Stromverb. im Programm ECO in kWh	0,780	0,620	0,550
Stromverb. in kWh im Programm ECO (Warmwasser)	0,53	0,41	0,41
Anzahl Maßgedecke	9	9	9
EcoFeedback	–	•	•
EcoPower Technology	•	•	•
Halbe Beladung	•	•	•
Ergebnisqualität			
Frischwasserspüler	•	•	•
AutoOpen-Trocknung	–	•	•
SensorDry	–	•	•
Brilliant GlassCare	–	•	•
Spülprogramme			
Programmpaket für den Alltag	•	•	•
PowerWash	–	–	–
Programmpaket für spezielle Anforderungen	–	–	•
Hygiene	–	–	•
ExtraLeise	–	40 dB(A)	40 dB(A)
Gerätepflege	–	•	•
Spüloptionen			
IntenseZone	–	•	•
Express	•	•	•
Extra sauber	•	•	•
Extra trocken	•	•	•
Korbgestaltung			
Korbgestaltung	Comfort 45	ExtraComfort 45	MaxiComfort 45
Sicherheit			
Waterproof-System	•	•	•
Sieb-Kontrollanzeige	–	–	–
Kindersicherung	•	•	•
Inbetriebnahmesperre	–	–	–
Technische Daten			
Gesamtanschlusswert in kW	2,00	2,00	2,00
Spannung in V	230	230	230
Absicherung in A	10	10	10
Länge Wasserzulaufschlauch in m	1,50	1,50	1,50
Länge Wasserablaufschlauch in m	1,50	1,50	1,50
Länge der elektrischen Zuleitung in m	1,70	1,70	1,70
Unverbindliche Servicepreis-Empfehlung in EUR inkl. MwSt.			
Brilliantweiß	699,-	899,-	1.199,-

Unterbau-Geschirrspüler

Produktübersicht –
60 cm breite Geräte



* voraussichtlich wieder lieferbar ab
Januar 2022

Typ-/Verkaufsbezeichnung	G 5000 SCU Active*	G 5000 U Active*	G 5210 SCU Active Plus	G 5210 U Active Plus
Design				
Blendenausführung	Gerade Blende	Gerade Blende	Gerade Blende	Gerade Blende
Bedienungsart	Programmähltaste	Programmähltaste	Programmähltaste	Programmähltaste
Display	3-stellige 7-Segmentanzeige	3-stellige 7-Segmentanzeige	3-stellige 7-Segmentanzeige	3-stellige 7-Segmentanzeige
MultiLingua	-	-	-	-
Komfort				
Vernetzung mit Miele@home	-	-	-	-
AutoDos	-	-	-	-
Knock2open	-	-	-	-
Türschließe	ComfortClose	ComfortClose	ComfortClose	ComfortClose
Restzeitanzeige und Startvorwahl	•	•	•	•
Funktionskontrolle	Kontrollanzeige	Kontrollanzeige	Kontrollanzeige	Kontrollanzeige
Effizienz und Nachhaltigkeit				
Wasserverb. im Programm Automatic in I ab	6,0	6,0	6,0	6,0
Wasserverb. im Programm Eco in I	8,9	8,9	8,9	8,9
Stromverb. im Programm ECO in kWh	0,950	0,930	0,740	0,730
Stromverb. in kWh im Programm ECO (Warmwasser)	0,65	0,64	0,52	0,51
Anzahl Maßgedecke	14	13	14	13
EcoFeedback	-	-	-	-
EcoPower Technology	•	•	•	•
Halbe Beladung	-	-	•	•
Ergebnisqualität				
Frischwasserspüler	•	•	•	•
AutoOpen-Trocknung	-	-	•	•
SensorDry	-	-	•	•
Brilliant GlassCare	-	-	•	•
Spülprogramme				
Programmpaket für den Alltag	•	-	•	•
PowerWash	-	-	-	-
Programmpaket für spezielle Anforderungen	-	-	-	-
Hygiene	-	-	-	-
ExtraLeise	-	-	-	-
Gerätepflege	-	-	-	-
Spüloptionen				
IntenseZone	-	-	-	-
Express	•	•	•	•
Extra sauber	•	-	•	•
Extra trocken	•	-	•	•
Korbgestaltung				
Korbgestaltung	Comfort	Comfort	Comfort	Comfort
Sicherheit				
Waterproof-System	•	•	•	•
Sieb-Kontrollanzeige	-	-	-	-
Kindersicherung	•	•	•	•
Inbetriebnahmesperre	-	-	-	-
Technische Daten				
Gesamtanschlusswert in kW	2,00	2,00	2,00	2,00
Spannung in V	230	230	230	230
Absicherung in A	10	10	10	10
Länge Wasserzulaufschlauch in m	1,50	1,50	1,50	1,50
Länge Wasserablaufschlauch in m	1,50	1,50	1,50	1,50
Länge der elektrischen Zuleitung in m	1,70	1,70	1,70	1,70
Unverbindliche Servicepreis-Empfehlung in EUR inkl. MwSt.				
Edelstahl CleanSteel	809,-	809,-	1.029,-	979,-
Brillantweiß	659,-	659,-	899,-	849,-
Havannabraun	-	-	899,-	849,-

Unterbau-Geschirrspüler

Produktübersicht –
60 cm breite Geräte



* voraussichtlich lieferbar bis Dezember 2021

** im Programm ExtraLeise

*** voraussichtlich lieferbar ab Januar 2022

Typ-/Verkaufsbezeichnung	G 5223 SCU Active Plus E	G 7100 SCU*	G 7100 U*	G 7110 SCU AutoDos
Design				
Blendenausführung	Gerade Blende	Gerade Blende	Gerade Blende	Gerade Blende
Bedienungsart	Programmähltaste	Programmähltaste	Programmähltaste	Programmähltaste
Display	3-stellige 7-Segmentanzeige	1-zeiliges Display mit Klartext	1-zeiliges Display mit Klartext	1-zeiliges Display mit Klartext
MultiLingua	-	•	•	•
Komfort				
Vernetzung mit Miele@home	-	-	-	•
AutoDos	-	-	-	•
Knock2open	-	-	-	-
Türschließe	ComfortClose	ComfortClose	ComfortClose	ComfortClose
Restzeitanzeige und Startvorwahl	•	•	•	•
Funktionskontrolle	Kontrollanzeige	Display	Display	Display
Effizienz und Nachhaltigkeit				
Wasserverb. im Programm Automatic in I ab	6,0	6,0	6,0	6,0
Wasserverb. im Programm Eco in I	8,9	8,9	8,9	8,4
Stromverb. im Programm ECO in kWh	0,740	0,740	0,730	0,640
Stromverb. in kWh im Programm ECO (Warmwasser)	0,52	0,52	0,51	0,40
Anzahl Maßgedecke	14	14	13	14
EcoFeedback	-	•	•	•
EcoPower Technology	•	•	•	•
Halbe Beladung	•	•	•	•
Ergebnisqualität				
Frischwasserspüler	•	•	•	•
AutoOpen-Trocknung	•	•	•	•
SensorDry	•	•	•	•
Brilliant GlassCare	•	•	•	•
Spülprogramme				
Programmpaket für den Alltag	•	•	•	•
PowerWash	-	•	•	•
Programmpaket für spezielle Anforderungen	-	-	-	-
Hygiene	-	-	-	-
ExtraLeise	-	40 dB(A)	40 dB(A)	40 dB(A)
Gerätepflege	-	•	•	•
Spüloptionen				
IntenseZone	-	•	•	-
Express	•	•	•	•
Extra sauber	•	•	•	•
Extra trocken	•	•	•	•
Korbgestaltung				
Korbgestaltung	ExtraComfort	ExtraComfort	ExtraComfort	ComfortPlus
Sicherheit				
Waterproof-System	•	•	•	•
Sieb-Kontrollanzeige	-	•	•	•
Kindersicherung	•	•	•	•
Inbetriebnahmesperre	-	-	-	-
Technische Daten				
Gesamtanschlusswert in kW	2,00	2,00	2,00	2,00
Spannung in V	230	230	230	230
Absicherung in A	10	10	10	10
Länge Wasserzulaufschlauch in m	1,50	1,50	1,50	1,50
Länge Wasserablaufschlauch in m	1,50	1,50	1,50	1,50
Länge der elektrischen Zuleitung in m	1,70	1,70	1,70	1,70
Unverbindliche Servicepreis-Empfehlung in EUR inkl. MwSt.				
Edelstahl CleanSteel	1.079,-	1.179,-	-	1.129,-
Brillantweiß	949,-	1.079,-	1.029,-	1.029,-
Havannabraun	-	1.079,-	-	-

Unterbau-Geschirrspüler

Produktübersicht –
60 cm breite Geräte



* voraussichtlich lieferbar bis Dezember 2021
** im Programm ExtraLeise
*** voraussichtlich lieferbar ab Januar 2022

Typ-/Verkaufsbezeichnung	G 7123 SCU E*	G 7200 SCU***	G 7223 SCU E***	G 7310 SCU AutoDos*
Design				
Blendenausführung	Gerade Blende	Gerade Blende	Gerade Blende	Gerade Blende
Bedienungsart	Programmähltaste	Programmähltaste	Programmähltaste	Softkeys
Display	1-zeiliges Display mit Klartext	1-zeiliges Display mit Klartext	1-zeiliges Display mit Klartext	1-zeiliges Display mit Klartext
MultiLingua	•	•	•	•
Komfort				
Vernetzung mit Miele@home	–	–	–	•
AutoDos	–	–	–	•
Knock2open	–	–	–	–
Türschließhilfe	ComfortClose	ComfortClose	ComfortClose	ComfortClose
Restzeitanzeige und Startvorwahl	•	•	•	•
Funktionskontrolle	Display	Display	Display	Display
Effizienz und Nachhaltigkeit				
Wasserverb. im Programm Automatic in I ab	6,0	6,0	6,0	6,0
Wasserverb. im Programm Eco in I	8,9	8,4	8,4	8,9
Stromverb. im Programm ECO in kWh	0,740	0,540	0,540	0,740
Stromverb. in kWh im Programm ECO (Warmwasser)	0,52	0,29	0,29	0,52
Anzahl Maßgedecke	14	14	14	14
EcoFeedback	•	•	•	•
EcoPower Technology	•	•	•	•
Halbe Beladung	•	•	•	•
Ergebnisqualität				
Frischwasserspüler	•	•	•	•
AutoOpen-Trocknung	•	•	•	•
SensorDry	•	•	•	•
Brilliant GlassCare	•	•	•	•
Spülprogramme				
Programmpaket für den Alltag	•	•	•	•
PowerWash	•	•	•	•
Programmpaket für spezielle Anforderungen	–	–	–	–
Hygiene	–	–	–	•
ExtraLeise	40 dB(A)	40 dB(A)	40 dB(A)	40 dB(A)
Gerätepflege	•	•	•	•
Spüloptionen				
IntenseZone	•	•	•	•
Express	•	•	•	•
Extra sauber	•	•	•	•
Extra trocken	•	•	•	•
Korbgestaltung				
Korbgestaltung	MaxiComfort	ComfortPlus	MaxiComfort	ExtraComfort
Sicherheit				
Waterproof-System	•	•	•	•
Sieb-Kontrollanzeige	•	•	•	•
Kindersicherung	•	•	•	•
Inbetriebnahmesperre	–	–	–	–
Technische Daten				
Gesamtanschlusswert in kW	2,00	2,00	2,00	2,00
Spannung in V	230	230	230	230
Absicherung in A	10	10	10	10
Länge Wasserzulaufschlauch in m	1,50	1,50	1,50	1,50
Länge Wasserablaufschlauch in m	1,50	1,50	1,50	1,50
Länge der elektrischen Zuleitung in m	1,70	1,70	1,70	1,70
Unverbindliche Servicepreis-Empfehlung in EUR inkl. MwSt.				
Edelstahl CleanSteel	1.229,-	1.179,-	1.229,-	1.299,-
Brillantweiß	1.129,-	1.079,-	1.129,-	1.199,-
Havannabraun	–	–	–	–

Unterbau-Geschirrspüler

Produktübersicht –
60 cm breite Geräte



* voraussichtlich lieferbar bis Dezember 2021
** im Programm ExtraLeise
*** voraussichtlich lieferbar ab Januar 2022

Typ-/Verkaufsbezeichnung	G 7323 SCU AutoDos E*	G 7410 SCU AutoDos***	G 7423 SCU AutoDos E***	G 7510 SCU AutoDos*
Design				
Blendenausführung	Gerade Blende	Gerade Blende	Gerade Blende	Geneigte Blende
Bedienungsart	Softkeys	Softkeys	Softkeys	Softkeys
Display	1-zeiliges Display mit Klartext	1-zeiliges Display mit Klartext	1-zeiliges Display mit Klartext	1-zeiliges Display mit Klartext
MultiLingua	•	•	•	•
Komfort				
Vernetzung mit Miele@home	•	•	•	•
AutoDos	•	•	•	•
Knock2open	–	–	–	–
Türschließhilfe	ComfortClose	ComfortClose	ComfortClose	ComfortClose
Restzeitanzeige und Startvorwahl	•	•	•	•
Funktionskontrolle	Display	Display	Display	Display
Effizienz und Nachhaltigkeit				
Wasserverb. im Programm Automatic in I ab	6,0	6,0	6,0	6,0
Wasserverb. im Programm Eco in I	8,9	8,4	8,4	8,9
Stromverb. im Programm ECO in kWh	0,740	0,540	0,540	0,740
Stromverb. in kWh im Programm ECO (Warmwasser)	0,52	0,29	0,29	0,52
Anzahl Maßgedecke	14	14	14	14
EcoFeedback	•	•	•	•
EcoPower Technology	•	•	•	•
Halbe Beladung	•	•	•	•
Ergebnisqualität				
Frischwasserspüler	•	•	•	•
AutoOpen-Trocknung	•	•	•	•
SensorDry	•	•	•	•
Brilliant GlassCare	•	•	•	•
Spülprogramme				
Programmpaket für den Alltag	•	•	•	•
PowerWash	•	•	•	•
Programmpaket für spezielle Anforderungen	–	–	–	•
Hygiene	•	•	•	•
ExtraLeise	38 dB(A)	40 dB(A)	40 dB(A)	38 dB(A)
Gerätepflege	•	•	•	•
Spüloptionen				
IntenseZone	•	•	•	•
Express	•	•	•	•
Extra sauber	•	•	•	•
Extra trocken	•	•	•	•
Korbgestaltung				
Korbgestaltung	MaxiComfort	ExtraComfort	MaxiComfort	MaxiComfort
Sicherheit				
Waterproof-System	•	•	•	•
Sieb-Kontrollanzeige	•	•	•	•
Kindersicherung	•	•	•	•
Inbetriebnahmesperre	–	–	–	–
Technische Daten				
Gesamtanschlusswert in kW	2,00	2,00	2,00	2,00
Spannung in V	230	230	230	230
Absicherung in A	10	10	10	10
Länge Wasserzulaufschlauch in m	1,50	1,50	1,50	1,50
Länge Wasserablaufschlauch in m	1,50	1,50	1,50	1,50
Länge der elektrischen Zuleitung in m	1,70	1,70	1,70	1,70
Unverbindliche Servicepreis-Empfehlung in EUR inkl. MwSt.				
Edelstahl CleanSteel	1.349,-	1.299,-	1.349,-	1.699,-
Brillantweiß	1.249,-	1.199,-	1.249,-	–
Havannabraun	–	–	–	–

Unterbau-Geschirrspüler

Produktübersicht –
45 cm schmale
Geräte (SL)



** im Programm ExtraLeise

Typ-/Verkaufsbezeichnung	G 5430 SCU SL Active	G 5640 SCU SL	G 5840 SCU SL
Design			
Blendenführung	Gerade Blende	Gerade Blende	Gerade Blende
Bedienungsart	Programmähltaste	Programmähltaste	Programmähltaste
Display	3-stellige 7-Segmentanzeige	1-zeiliges Display mit Klartext	1-zeiliges Display mit Klartext
MultiLingua	-	•	•
Komfort			
Vernetzung mit Miele@home	-	-	•
AutoDos	-	-	-
Knock2open	-	-	-
Türschließhilfe	ComfortClose	ComfortClose	ComfortClose
Restzeitanzeige und Startvorwahl	•	•	•
Funktionskontrolle	Kontrollanzeige	Kontrollanzeige	Kontrollanzeige
Effizienz und Nachhaltigkeit			
Wasserverb. im Programm Automatic in I ab	6,0	6,0	6,0
Wasserverb. im Programm Eco in I	8,0	7,7	7,7
Stromverb. im Programm ECO in kWh	0,780	0,620	0,550
Stromverb. in kWh im Programm ECO (Warmwasser)	0,53	0,41	0,41
Anzahl Maßgedecke	9	9	9
EcoFeedback	-	•	•
EcoPower Technology	•	•	•
Halbe Beladung	•	•	•
Ergebnisqualität			
Frischwasserspüler	•	•	•
AutoOpen-Trocknung	-	•	•
SensorDry	-	•	•
Brilliant GlassCare	-	•	•
Spülprogramme			
Programmpaket für den Alltag	•	•	•
PowerWash	-	-	-
Programmpaket für spezielle Anforderungen	-	-	•
Hygiene	-	-	•
ExtraLeise	-	40 dB(A)	40 dB(A)
Gerätepflege	-	•	•
Spüloptionen			
IntenseZone	-	•	•
Express	•	•	•
Extra sauber	•	•	•
Extra trocken	•	•	•
Korbgestaltung			
Korbgestaltung	Comfort 45	ExtraComfort 45	MaxiComfort 45
Sicherheit			
Waterproof-System	•	•	•
Sieb-Kontrollanzeige	-	-	-
Kindersicherung	•	•	•
Inbetriebnahmesperre	-	-	-
Technische Daten			
Gesamtanschlusswert in kW	2,00	2,00	2,00
Spannung in V	230	230	230
Absicherung in A	10	10	10
Länge Wasserzulaufschlauch in m	1,50	1,50	1,50
Länge Wasserablaufschlauch in m	1,50	1,50	1,50
Länge der elektrischen Zuleitung in m	1,70	1,70	1,70
Unverbindliche Servicepreis-Empfehlung in EUR inkl. MwSt.			
Edelstahl CleanSteel	799,-	999,-	1.299,-
Brillantweiß	699,-	899,-	-

Integrierte Geschirrspüler 60 cm (Modernisierungs-Programm)

Produktübersicht –
60er Nische

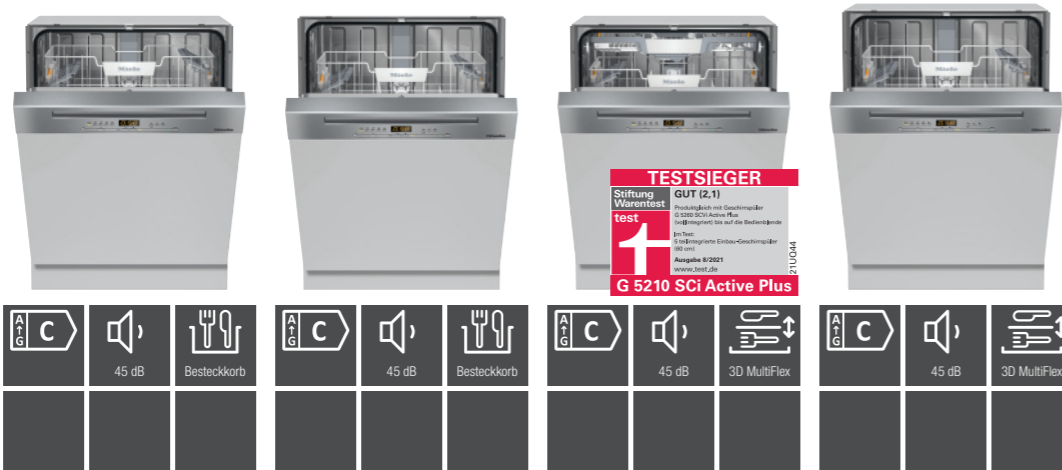


* voraussichtlich wieder lieferbar ab
Januar 2022

Typ-/Verkaufsbezeichnung	G 5000 i Active*	G 5000 SCi Active*
Design		
Blendenführung	Gerade Blende	Gerade Blende
Bedienungsart	Programmähltaste	Programmähltaste
Display	3-stellige 7-Segmentanzeige	3-stellige 7-Segmentanzeige
MultiLingua	-	-
Komfort		
Vernetzung mit Miele@home	-	-
AutoDos	-	-
Knock2open	-	-
Türschließhilfe	ComfortClose	ComfortClose
Restzeitanzeige und Startvorwahl	•	•
Funktionskontrolle	Kontrollanzeige	Kontrollanzeige
Effizienz und Nachhaltigkeit		
Wasserverb. im Programm Automatic in I ab	6,0	6,0
Wasserverb. im Programm Eco in I	8,9	8,9
Stromverb. im Programm ECO in kWh	0,930	0,950
Stromverb. in kWh im Programm ECO (Warmwasser)	0,64	0,65
Anzahl Maßgedecke	13	14
EcoFeedback	-	-
EcoPower Technology	•	•
Halbe Beladung	-	-
Ergebnisqualität		
Frischwasserspüler	•	•
AutoOpen-Trocknung	-	-
SensorDry	-	-
Brilliant GlassCare	-	-
Spülprogramme		
Programmpaket für den Alltag	•	•
PowerWash	-	-
Programmpaket für spezielle Anforderungen	-	-
Hygiene	-	-
ExtraLeise	-	-
Gerätepflege	-	-
Spüloptionen		
IntenseZone	-	-
Express	•	•
Extra sauber	•	•
Extra trocken	•	•
Korbgestaltung		
Korbgestaltung	Comfort	Comfort
Sicherheit		
Waterproof-System	•	•
Sieb-Kontrollanzeige	-	-
Kindersicherung	•	•
Inbetriebnahmesperre	-	-
Technische Daten		
Gesamtanschlusswert in kW	2,00	2,00
Spannung in V	230	230
Absicherung in A	10	10
Länge Wasserzulaufschlauch in m	1,50	1,50
Länge Wasserablaufschlauch in m	1,50	1,50
Länge der elektrischen Zuleitung in m	1,70	1,70
Unverbindliche Servicepreis-Empfehlung in EUR inkl. MwSt.		
Edelstahl CleanSteel	869,-	919,-
Brillantweiß	769,-	819,-
Obsidianschwarz	-	-
Havannabraun	-	-

Integrierte Geschirrspüler 60 cm

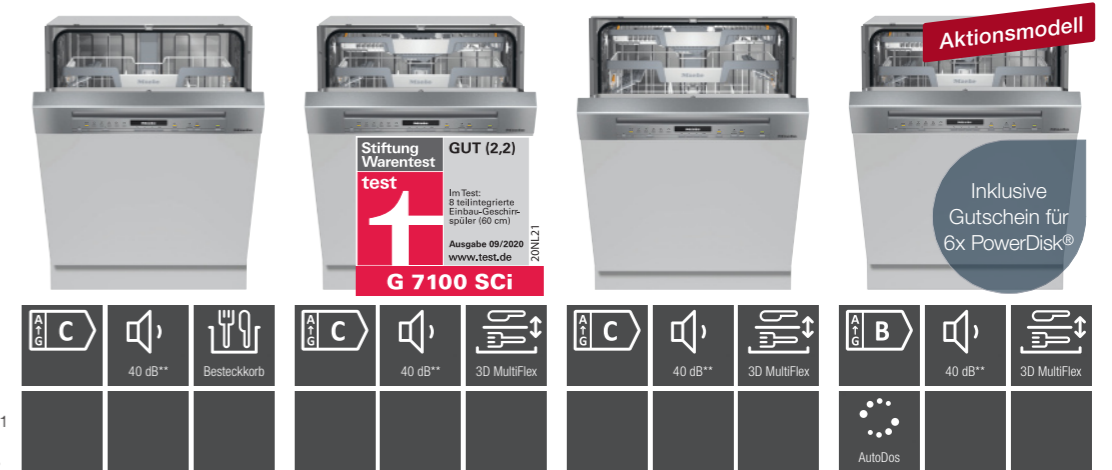
Produktübersicht –
60er Nische



Typ-/Verkaufsbezeichnung	G 5210 i Active Plus	G 5215 i XXL Active Plus	G 5210 SCi Active Plus	G 5215 SCi XXL Active Plus
Design				
Blendenführung	Gerade Blende	Gerade Blende	Gerade Blende	Gerade Blende
Bedienungsart	Programmähltaste	Programmähltaste	Programmähltaste	Programmähltaste
Display	3-stellige 7-Segmentanzeige	3-stellige 7-Segmentanzeige	3-stellige 7-Segmentanzeige	3-stellige 7-Segmentanzeige
MultiLingua	-	-	-	-
Komfort				
Vernetzung mit Miele@home	-	-	-	-
AutoDos	-	-	-	-
Knock2open	-	-	-	-
Türschließe	ComfortClose	ComfortClose	ComfortClose	ComfortClose
Restzeitanzeige und Startvorwahl	•	•	•	•
Funktionskontrolle	Kontrollanzeige	Kontrollanzeige	Kontrollanzeige	Kontrollanzeige
Effizienz und Nachhaltigkeit				
Wasserverb. im Programm Automatic in I ab	6,0	6,0	6,0	6,0
Wasserverb. im Programm Eco in I	8,9	8,9	8,9	8,9
Stromverb. im Programm ECO in kWh	0,730	0,730	0,740	0,740
Stromverb. in kWh im Programm ECO (Warmwasser)	0,51	0,51	0,52	0,52
Anzahl Maßgedecke	13	13	14	14
EcoFeedback	-	-	-	-
EcoPower Technology	•	•	•	•
Halbe Beladung	•	•	•	•
Ergebnisqualität				
Frischwasserspüler	•	•	•	•
AutoOpen-Trocknung	•	•	•	•
SensorDry	•	•	•	•
Brilliant GlassCare	•	•	•	•
Spülprogramme				
Programmpaket für den Alltag	•	•	•	•
PowerWash	-	-	-	-
Programmpaket für spezielle Anforderungen	-	-	-	-
Hygiene	-	-	-	-
ExtraLeise	-	-	-	-
Gerätepflege	-	-	-	-
Spüloptionen				
IntenseZone	-	-	-	-
Express	•	•	•	•
Extra sauber	•	•	•	•
Extra trocken	•	•	•	•
Korbgestaltung				
Korbgestaltung	Comfort	Comfort	Comfort	Comfort
Sicherheit				
Waterproof-System	•	•	•	•
Sieb-Kontrollanzeige	-	-	-	-
Kindersicherung	•	•	•	•
Inbetriebnahmesperre	-	-	-	-
Technische Daten				
Gesamtanschlusswert in kW	2,00	2,00	2,00	2,00
Spannung in V	230	230	230	230
Absicherung in A	10	10	10	10
Länge Wasserzulaufschlauch in m	1,50	1,50	1,50	1,50
Länge Wasserablaufschlauch in m	1,50	1,50	1,50	1,50
Länge der elektrischen Zuleitung in m	1,70	1,70	1,70	1,70
Unverbindliche Servicepreis-Empfehlung in EUR inkl. MwSt.				
Edelstahl CleanSteel	1.049,-	1.099,-	1.099,-	1.149,-
Brillantweiß	949,-	-	999,-	-
Obsidianschwarz	-	-	-	-
Havannabraun	949,-	-	999,-	-

Integrierte Geschirrspüler

Produktübersicht –
60er Nische

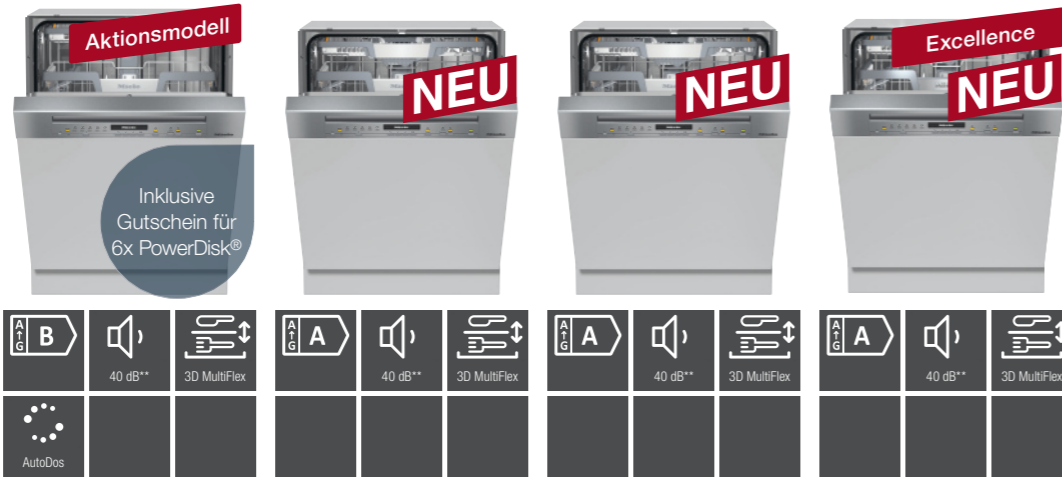


Typ-/Verkaufsbezeichnung	G 7100 i*	G 7100 SCi*	G 7105 SCi XXL*	G 7110 SCi AutoDos
Design				
Blendenführung	Gerade Blende	Gerade Blende	Gerade Blende	Gerade Blende
Bedienungsart	Programmähltaste	Programmähltaste	Programmähltaste	Programmähltaste
Display	1-zeiliges Display mit Klartext	1-zeiliges Display mit Klartext	1-zeiliges Display mit Klartext	1-zeiliges Display mit Klartext
MultiLingua	•	•	•	•
Komfort				
Vernetzung mit Miele@home	-	-	-	•
AutoDos	-	-	-	•
Knock2open	-	-	-	-
Türschließe	ComfortClose	ComfortClose	ComfortClose	ComfortClose
Restzeitanzeige und Startvorwahl	•	•	•	•
Funktionskontrolle	Display	Display	Display	Display
Effizienz und Nachhaltigkeit				
Wasserverb. im Programm Automatic in I ab	6,0	6,0	6,0	6,0
Wasserverb. im Programm Eco in I	8,9	8,9	8,9	8,4
Stromverb. im Programm ECO in kWh	0,730	0,740	0,740	0,640
Stromverb. in kWh im Programm ECO (Warmwasser)	0,51	0,52	0,52	0,40
Anzahl Maßgedecke	13	14	14	14
EcoFeedback	•	•	•	•
EcoPower Technology	•	•	•	•
Halbe Beladung	•	•	•	•
Ergebnisqualität				
Frischwasserspüler	•	•	•	•
AutoOpen-Trocknung	•	•	•	•
SensorDry	•	•	•	•
Brilliant GlassCare	•	•	•	•
Spülprogramme				
Programmpaket für den Alltag	•	•	•	•
PowerWash	•	•	•	•
Programmpaket für spezielle Anforderungen	-	-	-	-
Hygiene	-	-	-	-
ExtraLeise	40 dB(A)	40 dB(A)	40 dB(A)	40 dB(A)
Gerätepflege	•	•	•	•
Spüloptionen				
IntenseZone	•	•	•	-
Express	•	•	•	•
Extra sauber	•	•	•	•
Extra trocken	•	•	•	•
Korbgestaltung				
Korbgestaltung	ExtraComfort	ExtraComfort	ExtraComfort	ComfortPlus
Sicherheit				
Waterproof-System	•	•	•	•
Sieb-Kontrollanzeige	•	•	•	•
Kindersicherung	•	•	•	•
Inbetriebnahmesperre	-	-	-	-
Technische Daten				
Gesamtanschlusswert in kW	2,00	2,00	2,00	2,00
Spannung in V	230	230	230	230
Absicherung in A	10	10	10	10
Länge Wasserzulaufschlauch in m	1,50	1,50	1,50	1,50
Länge Wasserablaufschlauch in m	1,50	1,50	1,50	1,50
Länge der elektrischen Zuleitung in m	1,70	1,70	1,70	1,70
Unverbindliche Servicepreis-Empfehlung in EUR inkl. MwSt.				
Edelstahl CleanSteel	1.249,-	1.299,-	1.349,-	1.249,-
Brillantweiß	-	1.199,-	-	1.149,-
Obsidianschwarz	-	1.199,-	-	-
Havannabraun	-	1.199,-	-	-

* voraussichtlich lieferbar bis Dezember 2021
 ** im Programm ExtraLeise
 *** voraussichtlich lieferbar ab Januar 2022

Integrierte Geschirrspüler

Produktübersicht –
60er Nische

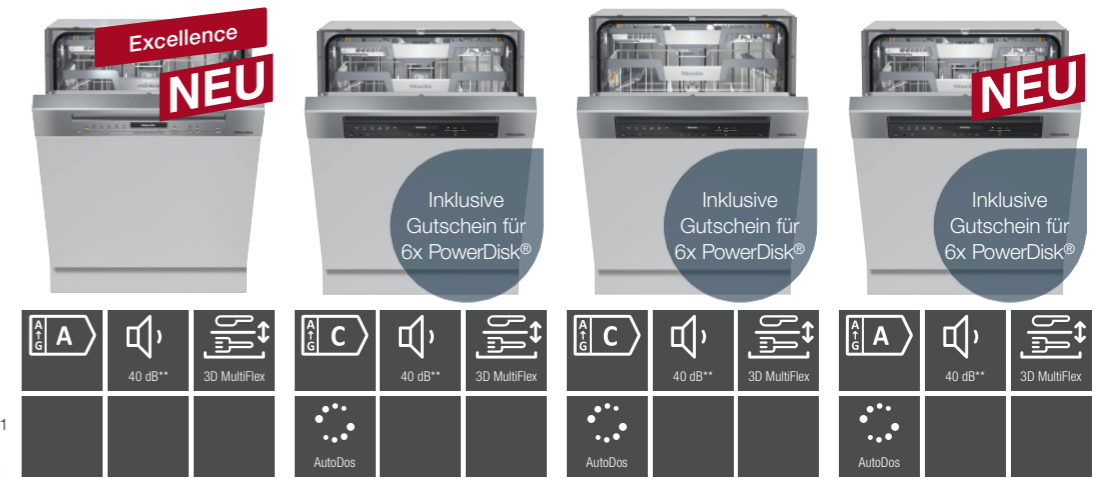


* voraussichtlich lieferbar bis Dezember 2021
** im Programm ExtraLeise
*** voraussichtlich lieferbar ab Januar 2022

Typ-/Verkaufsbezeichnung	G 7115 SCI XXL AutoDos	G 7200 SCI***	G 7205 SCI XXL***	G 7223 SCI E***
Design				
Blendenausführung	Gerade Blende	Gerade Blende	Gerade Blende	Gerade Blende
Bedienungsart	Programmähltaste	Programmähltaste	Programmähltaste	Programmähltaste
Display	1-zeiliges Display mit Klartext	1-zeiliges Display mit Klartext	1-zeiliges Display mit Klartext	1-zeiliges Display mit Klartext
MultiLingua	•	•	•	•
Komfort				
Vernetzung mit Miele@home	•	–	–	–
AutoDos	•	–	–	–
Knock2open	–	–	–	–
Türschließhilfe	ComfortClose	ComfortClose	ComfortClose	ComfortClose
Restzeitanzeige und Startvorwahl	•	•	•	•
Funktionskontrolle	Display	Display	Display	Display
Effizienz und Nachhaltigkeit				
Wasserverb. im Programm Automatic in I ab	6,0	6,0	6,0	6,0
Wasserverb. im Programm Eco in I	8,4	8,4	8,4	8,4
Stromverb. im Programm ECO in kWh	0,640	0,540	0,540	0,540
Stromverb. in kWh im Programm ECO (Warmwasser)	0,40	0,29	0,29	0,29
Anzahl Maßgedecke	14	14	14	14
EcoFeedback	•	•	•	•
EcoPower Technology	•	•	•	•
Halbe Beladung	•	•	•	•
Ergebnisqualität				
Frischwasserspüler	•	•	•	•
AutoOpen-Trocknung	•	•	•	•
SensorDry	•	•	•	•
Brilliant GlassCare	•	•	•	•
Spülprogramme				
Programmpaket für den Alltag	•	•	•	•
PowerWash	•	•	•	•
Programmpaket für spezielle Anforderungen	–	–	–	–
Hygiene	–	–	–	–
ExtraLeise	40 dB(A)	40 dB(A)	40 dB(A)	40 dB(A)
Gerätepflege	•	•	•	•
Spüloptionen				
IntenseZone	–	•	•	•
Express	•	•	•	•
Extra sauber	•	•	•	•
Extra trocken	•	•	•	•
Korbgestaltung				
Korbgestaltung	ComfortPlus	ComfortPlus	ComfortPlus	MaxiComfort
Sicherheit				
Waterproof-System	•	•	•	•
Sieb-Kontrollanzeige	•	•	•	•
Kindersicherung	•	•	•	•
Inbetriebnahmesperre	–	–	–	–
Technische Daten				
Gesamtanschlusswert in kW	2,00	2,00	2,00	2,00
Spannung in V	230	230	230	230
Absicherung in A	10	10	10	10
Länge Wasserzulaufschlauch in m	1,50	1,50	1,50	1,50
Länge Wasserablaufschlauch in m	1,50	1,50	1,50	1,50
Länge der elektrischen Zuleitung in m	1,70	1,70	1,70	1,70
Unverbindliche Servicepreis-Empfehlung in EUR inkl. MwSt.				
Edelstahl CleanSteel	1.299,-	1.299,-	1.349,-	1.349,-
Brillantweiß	1.199,-	1.199,-	–	–
Obsidianschwarz	–	1.199,-	–	–
Havannabraun	–	–	–	–

Integrierte Geschirrspüler

Produktübersicht –
60er Nische



* voraussichtlich lieferbar bis Dezember 2021
** im Programm ExtraLeise
*** voraussichtlich lieferbar ab Januar 2022

Typ-/Verkaufsbezeichnung	G 7228 SCI E XXL***	G 7310 SCI AutoDos*	G 7315 SCI XXL AutoDos*	G 7410 SCI AutoDos***
Design				
Blendenausführung	Gerade Blende	Gerade Blende	Gerade Blende	Gerade Blende
Bedienungsart	Programmähltaste	Softkeys	Softkeys	Softkeys
Display	1-zeiliges Display mit Klartext	1-zeiliges Display mit Klartext	1-zeiliges Display mit Klartext	1-zeiliges Display mit Klartext
MultiLingua	•	•	•	•
Komfort				
Vernetzung mit Miele@home	–	•	•	•
AutoDos	–	•	•	•
Knock2open	–	–	–	–
Türschließhilfe	ComfortClose	ComfortClose	ComfortClose	ComfortClose
Restzeitanzeige und Startvorwahl	•	•	•	•
Funktionskontrolle	Display	Display	Display	Display
Effizienz und Nachhaltigkeit				
Wasserverb. im Programm Automatic in I ab	6,0	6,0	6,0	6,0
Wasserverb. im Programm Eco in I	8,4	8,9	8,9	8,4
Stromverb. im Programm ECO in kWh	0,540	0,740	0,740	0,540
Stromverb. in kWh im Programm ECO (Warmwasser)	0,29	0,52	0,52	0,29
Anzahl Maßgedecke	14	14	14	14
EcoFeedback	•	•	•	•
EcoPower Technology	•	•	•	•
Halbe Beladung	•	•	•	•
Ergebnisqualität				
Frischwasserspüler	•	•	•	•
AutoOpen-Trocknung	•	•	•	•
SensorDry	•	•	•	•
Brilliant GlassCare	•	•	•	•
Spülprogramme				
Programmpaket für den Alltag	•	•	•	•
PowerWash	•	•	•	•
Programmpaket für spezielle Anforderungen	–	–	–	–
Hygiene	–	•	•	•
ExtraLeise	40 dB(A)	40 dB(A)	40 dB(A)	40 dB(A)
Gerätepflege	•	•	•	•
Spüloptionen				
IntenseZone	•	•	•	•
Express	•	•	•	•
Extra sauber	•	•	•	•
Extra trocken	•	•	•	•
Korbgestaltung				
Korbgestaltung	MaxiComfort	ExtraComfort	ExtraComfort	ExtraComfort
Sicherheit				
Waterproof-System	•	•	•	•
Sieb-Kontrollanzeige	•	•	•	•
Kindersicherung	•	•	•	•
Inbetriebnahmesperre	–	–	–	–
Technische Daten				
Gesamtanschlusswert in kW	2,00	2,00	2,00	2,00
Spannung in V	230	230	230	230
Absicherung in A	10	10	10	10
Länge Wasserzulaufschlauch in m	1,50	1,50	1,50	1,50
Länge Wasserablaufschlauch in m	1,50	1,50	1,50	1,50
Länge der elektrischen Zuleitung in m	1,70	1,70	1,70	1,70
Unverbindliche Servicepreis-Empfehlung in EUR inkl. MwSt.				
Edelstahl CleanSteel	1.399,-	1.449,-	1.499,-	1.449,-
Brillantweiß	–	1.349,-	1.399,-	1.349,-
Obsidianschwarz	–	–	–	–
Havannabraun	–	–	–	–

Integrierte Geschirrspüler

Produktübersicht –
60er Nische



* voraussichtlich lieferbar bis Dezember 2021
** im Programm ExtraLeise
*** voraussichtlich lieferbar ab Januar 2022

Typ-/Verkaufsbezeichnung	G 7415 SCI XXL AutoDos***	G 7423 SCI AutoDos E***	G 7428 SCI XXL AutoDos E***	G 7510 SCI AutoDos*
Design				
Blendenausführung	Gerade Blende	Gerade Blende	Gerade Blende	Geneigte Blende
Bedienungsart	Softkeys	Softkeys	Softkeys	Softkeys
Display	1-zeiliges Display mit Klartext	1-zeiliges Display mit Klartext	1-zeiliges Display mit Klartext	1-zeiliges Display mit Klartext
MultiLingua	•	•	•	•
Komfort				
Vernetzung mit Miele@home	•	•	•	•
AutoDos	•	•	•	•
Knock2open	–	–	–	–
Türschließhilfe	ComfortClose	ComfortClose	ComfortClose	ComfortClose
Restzeitanzeige und Startvorwahl	•	•	•	•
Funktionskontrolle	Display	Display	Display	Display
Effizienz und Nachhaltigkeit				
Wasserverb. im Programm Automatic in l ab	6,0	6,0	6,0	6,0
Wasserverb. im Programm Eco in l	8,4	8,4	8,4	8,9
Stromverb. im Programm ECO in kWh	0,540	0,540	0,540	0,740
Stromverb. in kWh im Programm ECO (Warmwasser)	0,29	0,29	0,29	0,52
Anzahl Maßgedecke	14	14	14	14
EcoFeedback	•	•	•	•
EcoPower Technology	•	•	•	•
Halbe Beladung	•	•	•	•
Ergebnisqualität				
Frischwasserspüler	•	•	•	•
AutoOpen-Trocknung	•	•	•	•
SensorDry	•	•	•	•
Brilliant GlassCare	•	•	•	•
Spülprogramme				
Programmpaket für den Alltag	•	•	•	•
PowerWash	•	•	•	•
Programmpaket für spezielle Anforderungen	–	–	–	•
Hygiene	•	•	•	•
ExtraLeise	40 dB(A)	40 dB(A)	40 dB(A)	38 dB(A)
Gerätepflege	•	•	•	•
Spüloptionen				
IntenseZone	•	•	•	•
Express	•	•	•	•
Extra sauber	•	•	•	•
Extra trocken	•	•	•	•
Korbgestaltung				
Korbgestaltung	ExtraComfort	MaxiComfort	MaxiComfort	MaxiComfort
Sicherheit				
Waterproof-System	•	•	•	•
Sieb-Kontrollanzeige	•	•	•	•
Kindersicherung	•	•	•	•
Inbetriebnahmesperre	–	–	–	–
Technische Daten				
Gesamtanschlusswert in kW	2,00	2,00	2,00	2,00
Spannung in V	230	230	230	230
Absicherung in A	10	10	10	10
Länge Wasserzulaufschlauch in m	1,50	1,50	1,50	1,50
Länge Wasserablaufschlauch in m	1,50	1,50	1,50	1,50
Länge der elektrischen Zuleitung in m	1,70	1,70	1,70	1,70
Unverbindliche Servicepreis-Empfehlung in EUR inkl. MwSt.				
Edelstahl CleanSteel	1.499,-	1.499,-	1.549,-	1.949,-
Brillantweiß	1.399,-	–	–	–
Obsidianschwarz	–	–	–	1.849,-
Havannabraun	–	–	–	–

Integrierte Geschirrspüler

Produktübersicht –
60er Nische



* voraussichtlich lieferbar bis Dezember 2021
** im Programm ExtraLeise
*** voraussichtlich lieferbar ab Januar 2022

Typ-/Verkaufsbezeichnung	G 7515 SCI XXL AutoDos*	G 7610 SCI AutoDos***	G 7615 SCI XXL AutoDos***	G 7910 SCI AutoDos*
Design				
Blendenausführung	Geneigte Blende	Geneigte Blende	Geneigte Blende	Geneigte Blende
Bedienungsart	Softkeys	Softkeys	Softkeys	Touch-Bedienung
Display	1-zeiliges Display mit Klartext	1-zeiliges Display mit Klartext	1-zeiliges Display mit Klartext	M Touch S
MultiLingua	•	•	•	•
Komfort				
Vernetzung mit Miele@home	•	•	•	•
AutoDos	•	•	•	•
Knock2open	–	–	–	–
Türschließhilfe	ComfortClose	ComfortClose	ComfortClose	AutoClose
Restzeitanzeige und Startvorwahl	•	•	•	•
Funktionskontrolle	Display	Display	Display	Display
Effizienz und Nachhaltigkeit				
Wasserverb. im Programm Automatic in l ab	6,0	6,0	6,0	6,0
Wasserverb. im Programm Eco in l	8,9	8,4	8,4	8,9
Stromverb. im Programm ECO in kWh	0,740	0,540	0,540	0,740
Stromverb. in kWh im Programm ECO (Warmwasser)	0,52	0,29	0,29	0,52
Anzahl Maßgedecke	14	14	14	14
EcoFeedback	•	•	•	•
EcoPower Technology	•	•	•	•
Halbe Beladung	•	•	•	•
Ergebnisqualität				
Frischwasserspüler	•	•	•	•
AutoOpen-Trocknung	•	•	•	•
SensorDry	•	•	•	•
Brilliant GlassCare	•	•	•	•
Spülprogramme				
Programmpaket für den Alltag	•	•	•	•
PowerWash	•	•	•	•
Programmpaket für spezielle Anforderungen	•	•	•	•
Hygiene	•	•	•	•
ExtraLeise	38 dB(A)	38 dB(A)	38 dB(A)	38 dB(A)
Gerätepflege	•	•	•	•
Spüloptionen				
IntenseZone	•	•	•	•
Express	•	•	•	•
Extra sauber	•	•	•	•
Extra trocken	•	•	•	•
Korbgestaltung				
Korbgestaltung	MaxiComfort	MaxiComfort	MaxiComfort	MaxiComfort
Sicherheit				
Waterproof-System	•	•	•	•
Sieb-Kontrollanzeige	•	•	•	•
Kindersicherung	•	•	•	•
Inbetriebnahmesperre	–	–	–	–
Technische Daten				
Gesamtanschlusswert in kW	2,00	2,00	2,00	2,00
Spannung in V	230	230	230	230
Absicherung in A	10	10	10	10
Länge Wasserzulaufschlauch in m	1,50	1,50	1,50	1,50
Länge Wasserablaufschlauch in m	1,50	1,50	1,50	1,50
Länge der elektrischen Zuleitung in m	1,70	1,70	1,70	1,70
Unverbindliche Servicepreis-Empfehlung in EUR inkl. MwSt.				
Edelstahl CleanSteel	1.999,-	–	–	–
Brillantweiß	–	–	–	–
Obsidianschwarz	1.899,-	1.949,-	1.999,-	2.649,-
Havannabraun	–	–	–	–

Integrierte Geschirrspüler

Produktübersicht –
60er Nische

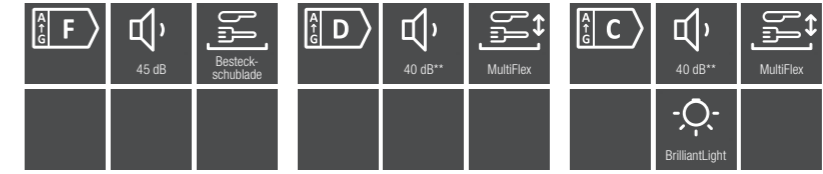


* voraussichtlich lieferbar bis Dezember 2021
** im Programm ExtraLeise
*** voraussichtlich lieferbar ab Januar 2022

Typ-/Verkaufsbezeichnung	G 7915 SCI XXL AutoDos*	G 7920 SCI AutoDos***	G 7925 SCI XXL AutoDos***
Design			
Blendenausführung	Geneigte Blende	Geneigte Blende	Geneigte Blende
Bedienungsart	Touch-Bedienung	Touch-Bedienung	Touch-Bedienung
Display	M Touch S	M Touch S	M Touch S
MultiLingua	•	•	•
Komfort			
Vernetzung mit Miele@home	•	•	•
AutoDos	•	•	•
Knock2open	–	–	–
Türschließeilfe	AutoClose	AutoClose	AutoClose
Restzeitanzeige und Startvorwahl	•	•	•
Funktionskontrolle	Display	Display	Display
Effizienz und Nachhaltigkeit			
Wasserverb. im Programm Automatic in I ab	6,0	6,0	6,0
Wasserverb. im Programm Eco in I	8,9	8,4	8,4
Stromverb. im Programm ECO in kWh	0,740	0,540	0,540
Stromverb. in kWh im Programm ECO (Warmwasser)	0,52	0,29	0,29
Anzahl Maßgedecke	14	14	14
EcoFeedback	•	•	•
EcoPower Technology	•	•	•
Halbe Beladung	•	•	•
Ergebnisqualität			
Frischwasserspüler	•	•	•
AutoOpen-Trocknung	•	•	•
SensorDry	•	•	•
Brilliant GlassCare	•	•	•
Spülprogramme			
Programmpaket für den Alltag	•	•	•
PowerWash	•	•	•
Programmpaket für spezielle Anforderungen	•	•	•
Hygiene	•	•	•
ExtraLeise	38 dB(A)	38 dB(A)	38 dB(A)
Gerätepflege	•	•	•
Spüloptionen			
IntenseZone	•	•	•
Express	•	•	•
Extra sauber	•	•	•
Extra trocken	•	•	•
Korbgestaltung			
Korbgestaltung	MaxiComfort	MaxiComfort	MaxiComfort
Sicherheit			
Waterproof-System	•	•	•
Sieb-Kontrollanzeige	•	•	•
Kindersicherung	•	•	•
Inbetriebnahmesperre	–	–	–
Technische Daten			
Gesamtanschlusswert in kW	2,00	2,00	2,00
Spannung in V	230	230	230
Absicherung in A	10	10	10
Länge Wasserzulaufschlauch in m	1,50	1,50	1,50
Länge Wasserablaufschlauch in m	1,50	1,50	1,50
Länge der elektrischen Zuleitung in m	1,70	1,70	1,70
Unverbindliche Servicepreis-Empfehlung in EUR inkl. MwSt.			
Edelstahl CleanSteel	–	–	–
Brillantweiß	–	–	–
Obsidianschwarz	2.699,-	2.649,-	2.699,-
Havannabraun	–	–	–

Integrierte Geschirrspüler

Produktübersicht –
45er Nische (SL)

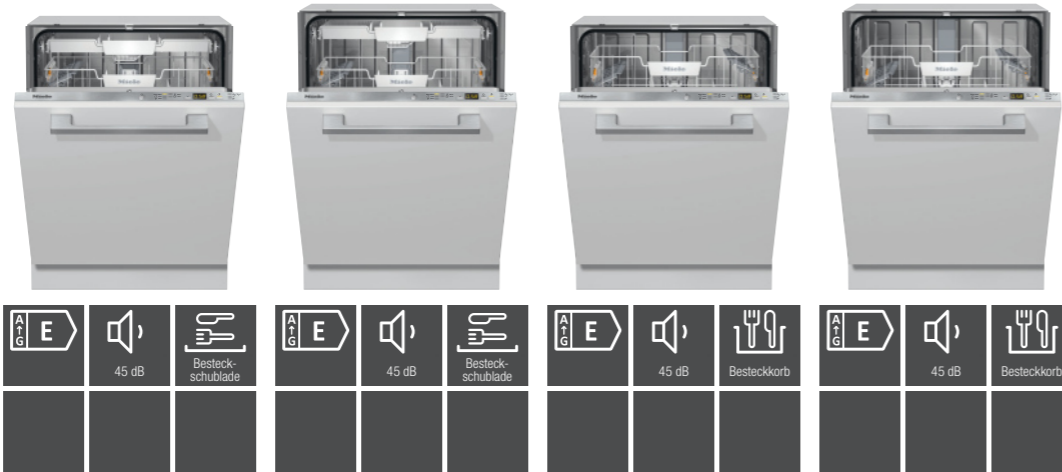


** im Programm ExtraLeise

Typ-/Verkaufsbezeichnung	G 5430 SCI SL Active	G 5640 SCI SL	G 5840 SCI SL
Design			
Blendenausführung	Gerade Blende	Gerade Blende	Gerade Blende
Bedienungsart	Programmähltaste	Programmähltaste	Programmähltaste
Display	3-stellige 7-Segmentanzeige	1-zeiliges Display mit Klartext	1-zeiliges Display mit Klartext
MultiLingua	–	•	•
Komfort			
Vernetzung mit Miele@home	–	–	•
AutoDos	–	–	–
Knock2open	–	–	–
Türschließeilfe	ComfortClose	ComfortClose	ComfortClose
Restzeitanzeige und Startvorwahl	•	•	•
Funktionskontrolle	Kontrollanzeige	Kontrollanzeige	Kontrollanzeige
Effizienz und Nachhaltigkeit			
Wasserverb. im Programm Automatic in I ab	6,0	6,0	6,0
Wasserverb. im Programm Eco in I	8,0	7,7	7,7
Stromverb. im Programm ECO in kWh	0,780	0,620	0,550
Stromverb. in kWh im Programm ECO (Warmwasser)	0,53	0,41	0,41
Anzahl Maßgedecke	9	9	9
EcoFeedback	–	•	•
EcoPower Technology	•	•	•
Halbe Beladung	•	•	•
Ergebnisqualität			
Frischwasserspüler	•	•	•
AutoOpen-Trocknung	–	•	•
SensorDry	–	•	•
Brilliant GlassCare	–	•	•
Spülprogramme			
Programmpaket für den Alltag	•	•	•
PowerWash	–	–	–
Programmpaket für spezielle Anforderungen	–	–	•
Hygiene	–	–	•
ExtraLeise	–	40 dB(A)	40 dB(A)
Gerätepflege	–	•	•
Spüloptionen			
IntenseZone	–	•	•
Express	•	•	•
Extra sauber	•	•	•
Extra trocken	•	•	•
Korbgestaltung			
Korbgestaltung	Comfort 45	ExtraComfort 45	MaxiComfort 45
Sicherheit			
Waterproof-System	•	•	•
Sieb-Kontrollanzeige	–	–	–
Kindersicherung	•	•	•
Inbetriebnahmesperre	–	–	–
Technische Daten			
Gesamtanschlusswert in kW	2,00	2,00	2,00
Spannung in V	230	230	230
Absicherung in A	10	10	10
Länge Wasserzulaufschlauch in m	1,50	1,50	1,50
Länge Wasserablaufschlauch in m	1,50	1,50	1,50
Länge der elektrischen Zuleitung in m	1,70	1,70	1,70
Unverbindliche Servicepreis-Empfehlung in EUR inkl. MwSt.			
Edelstahl CleanSteel	949,-	1.149,-	1.449,-
Brillantweiß	849,-	1.049,-	1.349,-

Vollintegrierte Geschirrspüler

Produktübersicht –
60er Nische

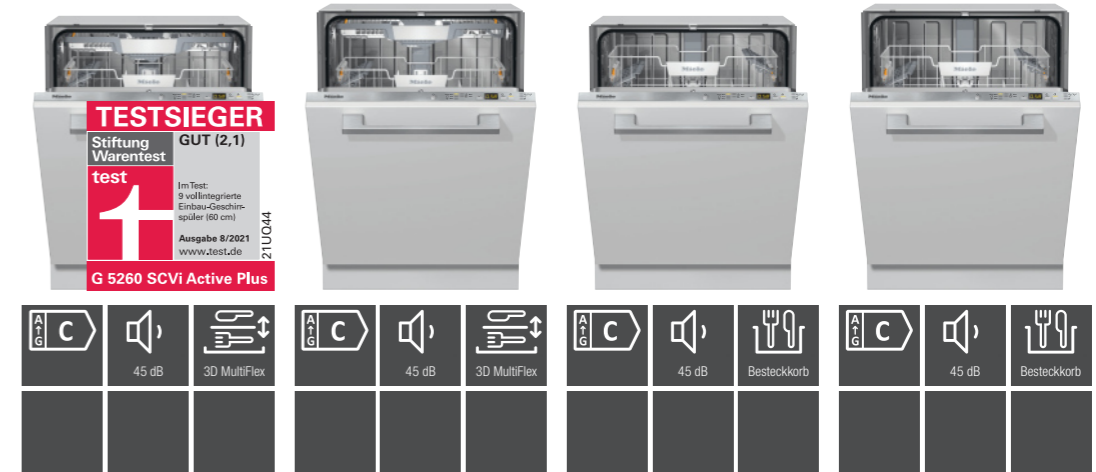


* voraussichtlich wieder lieferbar ab
Januar 2022

Typ-/Verkaufsbezeichnung	G 5050 SCVi Active*	G 5055 SCVi XXL Active*	G 5050 Vi Active*	G 5055 Vi XXL Active*
Design				
Blendenausführung	Vollintegrierte Blende	Vollintegrierte Blende	Vollintegrierte Blende	Vollintegrierte Blende
Bedienungsart	Programmähltaste	Programmähltaste	Programmähltaste	Programmähltaste
Display	3-stellige 7-Segmentanzeige	3-stellige 7-Segmentanzeige	3-stellige 7-Segmentanzeige	3-stellige 7-Segmentanzeige
MultiLingua	-	-	-	-
Komfort				
Vernetzung mit Miele@home	-	-	-	-
AutoDos	-	-	-	-
Knock2open	-	-	-	-
Türschließhilfe	ComfortClose	ComfortClose	ComfortClose	ComfortClose
Restzeitanzeige und Startvorwahl	•	•	•	•
Funktionskontrolle	akustisch	akustisch	akustisch	akustisch
Effizienz und Nachhaltigkeit				
Wasserverb. im Programm Automatic in I ab	6,0	6,0	6,0	6,0
Wasserverb. im Programm Eco in I	8,9	8,9	8,9	8,9
Stromverb. im Programm ECO in kWh	0,950	0,950	0,930	0,930
Stromverb. in kWh im Programm ECO (Warmwasser)	0,65	0,65	0,64	0,64
Anzahl Maßgedecke	14	14	13	13
EcoFeedback	-	-	-	-
EcoPower Technology	•	•	•	•
Halbe Beladung	-	-	-	-
Ergebnisqualität				
Frischwasserspüler	•	•	•	•
AutoOpen-Trocknung	-	-	-	-
SensorDry	-	-	-	-
Brilliant GlassCare	-	-	-	-
Spülprogramme				
Programmpaket für den Alltag	•	•	•	•
PowerWash	-	-	-	-
Programmpaket für spezielle Anforderungen	-	-	-	-
Hygiene	-	-	-	-
ExtraLeise	-	-	-	-
Gerätepflege	-	-	-	-
Spüloptionen				
IntenseZone	-	-	-	-
Express	•	•	•	•
Extra sauber	•	•	•	•
Extra trocken	•	•	•	•
Korbgestaltung				
Korbgestaltung	Comfort	Comfort	Comfort	Comfort
Sicherheit				
Waterproof-System	•	•	•	•
Sieb-Kontrollanzeige	-	-	-	-
Kindersicherung	-	-	-	-
Inbetriebnahmesperre	-	-	-	-
Technische Daten				
Gesamtanschlusswert in kW	2,00	2,00	2,00	2,00
Spannung in V	230	230	230	230
Absicherung in A	10	10	10	10
Länge Wasserzulaufschlauch in m	1,50	1,50	1,50	1,50
Länge Wasserablaufschlauch in m	1,50	1,50	1,50	1,50
Länge der elektrischen Zuleitung in m	1,70	1,70	1,70	1,70
Min. Frontplattengewicht in kg	4,0	4,0	4,0	4,0
Max. Frontplattengewicht in kg	11,0	11,0	11,0	11,0
Unverbindliche Servicepreis-Empfehlung in EUR inkl. MwSt.				
Edelstahl	929,-	979,-	829,-	929,-
Obsidianschwarz	-	-	-	-

Vollintegrierte Geschirrspüler

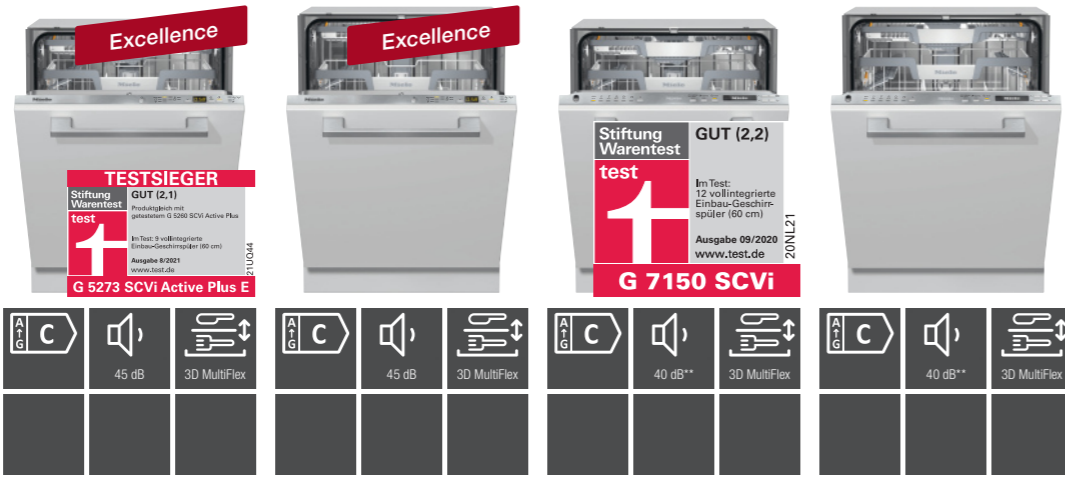
Produktübersicht –
60er Nische



Typ-/Verkaufsbezeichnung	G 5260 SCVi Active Plus	G 5265 SCVi XXL Active Plus	G 5260 Vi Active Plus	G 5265 Vi XXL Active Plus
Design				
Blendenausführung	Vollintegrierte Blende	Vollintegrierte Blende	Vollintegrierte Blende	Vollintegrierte Blende
Bedienungsart	Programmähltaste	Programmähltaste	Programmähltaste	Programmähltaste
Display	3-stellige 7-Segmentanzeige	3-stellige 7-Segmentanzeige	3-stellige 7-Segmentanzeige	3-stellige 7-Segmentanzeige
MultiLingua	-	-	-	-
Komfort				
Vernetzung mit Miele@home	-	-	-	-
AutoDos	-	-	-	-
Knock2open	-	-	-	-
Türschließhilfe	ComfortClose	ComfortClose	ComfortClose	ComfortClose
Restzeitanzeige und Startvorwahl	•	•	•	•
Funktionskontrolle	akustisch	akustisch	akustisch	akustisch
Effizienz und Nachhaltigkeit				
Wasserverb. im Programm Automatic in I ab	6,0	6,0	6,0	6,0
Wasserverb. im Programm Eco in I	8,9	8,9	8,9	8,9
Stromverb. im Programm ECO in kWh	0,740	0,740	0,730	0,730
Stromverb. in kWh im Programm ECO (Warmwasser)	0,52	0,52	0,51	0,51
Anzahl Maßgedecke	14	14	13	13
EcoFeedback	-	-	-	-
EcoPower Technology	•	•	•	•
Halbe Beladung	•	•	•	•
Ergebnisqualität				
Frischwasserspüler	•	•	•	•
AutoOpen-Trocknung	•	•	•	•
SensorDry	•	•	•	•
Brilliant GlassCare	•	•	•	•
Spülprogramme				
Programmpaket für den Alltag	•	•	•	•
PowerWash	-	-	-	-
Programmpaket für spezielle Anforderungen	-	-	-	-
Hygiene	-	-	-	-
ExtraLeise	-	-	-	-
Gerätepflege	-	-	-	-
Spüloptionen				
IntenseZone	-	-	-	-
Express	•	•	•	•
Extra sauber	•	•	•	•
Extra trocken	•	•	•	•
Korbgestaltung				
Korbgestaltung	Comfort	Comfort	Comfort	Comfort
Sicherheit				
Waterproof-System	•	•	•	•
Sieb-Kontrollanzeige	-	-	-	-
Kindersicherung	-	-	-	-
Inbetriebnahmesperre	-	-	-	-
Technische Daten				
Gesamtanschlusswert in kW	2,00	2,00	2,00	2,00
Spannung in V	230	230	230	230
Absicherung in A	10	10	10	10
Länge Wasserzulaufschlauch in m	1,50	1,50	1,50	1,50
Länge Wasserablaufschlauch in m	1,50	1,50	1,50	1,50
Länge der elektrischen Zuleitung in m	1,70	1,70	1,70	1,70
Min. Frontplattengewicht in kg	4,0	4,0	4,0	4,0
Max. Frontplattengewicht in kg	11,0	11,0	11,0	11,0
Unverbindliche Servicepreis-Empfehlung in EUR inkl. MwSt.				
Edelstahl	1.179,-	1.179,-	1.129,-	1.129,-
Obsidianschwarz	-	-	-	-

Vollintegrierte Geschirrspüler

Produktübersicht –
60er Nische



* voraussichtlich lieferbar bis Dezember 2021
** im Programm ExtraLeise
*** voraussichtlich lieferbar ab Januar 2022

Typ-/Verkaufsbezeichnung	G 5273 SCVi Active Plus E	G 5278 SCVi XXL Active Plus E	G 7150 SCVi*	G 7155 SCVi XXL*
Design				
Blendenausführung	Vollintegrierte Blende	Vollintegrierte Blende	Vollintegrierte Blende	Vollintegrierte Blende
Bedienungsart	Programmähltaste	Programmähltaste	Programmähltaste	Programmähltaste
Display	3-stellige 7-Segmentanzeige	3-stellige 7-Segmentanzeige	1-zeiliges Display mit Klartext	1-zeiliges Display mit Klartext
MultiLingua	-	-	•	•
Komfort				
Vernetzung mit Miele@home	-	-	-	-
AutoDos	-	-	-	-
Knock2open	-	-	-	-
Türschließe	ComfortClose	ComfortClose	ComfortClose	ComfortClose
Restzeitanzeige und Startvorwahl	•	•	•	•
Funktionskontrolle	akustisch	akustisch	optisch und akustisch	optisch und akustisch
Effizienz und Nachhaltigkeit				
Wasserverb. im Programm Automatic in I ab	6,0	6,0	6,0	6,0
Wasserverb. im Programm Eco in I	8,9	8,9	8,9	8,9
Stromverb. im Programm ECO in kWh	0,740	0,740	0,740	0,740
Stromverb. in kWh im Programm ECO (Warmwasser)	0,52	0,52	0,52	0,52
Anzahl Maßgedecke	14	14	14	14
EcoFeedback	-	-	•	•
EcoPower Technology	•	•	•	•
Halbe Beladung	•	•	•	•
Ergebnisqualität				
Frischwasserspüler	•	•	•	•
AutoOpen-Trocknung	•	•	•	•
SensorDry	•	•	•	•
Brilliant GlassCare	•	•	•	•
Spülprogramme				
Programmpaket für den Alltag	•	•	•	•
PowerWash	-	-	•	•
Programmpaket für spezielle Anforderungen	-	-	-	-
Hygiene	-	-	-	-
ExtraLeise	-	-	40 dB(A)	40 dB(A)
Gerätepflege	-	-	•	•
Spüloptionen				
IntenseZone	-	-	•	•
Express	•	•	•	•
Extra sauber	•	•	•	•
Extra trocken	•	•	•	•
Korbgestaltung				
Korbgestaltung	ExtraComfort	ExtraComfort	ExtraComfort	ExtraComfort
Sicherheit				
Waterproof-System	•	•	•	•
Sieb-Kontrollanzeige	-	-	•	•
Kindersicherung	-	-	-	-
Inbetriebnahmesperre	-	-	-	-
Technische Daten				
Gesamtanschlusswert in kW	2,00	2,00	2,00	2,00
Spannung in V	230	230	230	230
Absicherung in A	10	10	10	10
Länge Wasserzulaufschlauch in m	1,50	1,50	1,50	1,50
Länge Wasserablaufschlauch in m	1,50	1,50	1,50	1,50
Länge der elektrischen Zuleitung in m	1,70	1,70	1,70	1,70
Min. Frontplattengewicht in kg	4,0	4,0	4,0	4,0
Max. Frontplattengewicht in kg	11,0	11,0	10,0	10,0
Unverbindliche Servicepreis-Empfehlung in EUR inkl. MwSt.				
Edelstahl	1.229,-	1.229,-	1.399,-	1.399,-
Obsidianschwarz	-	-	-	-

Vollintegrierte Geschirrspüler

Produktübersicht –
60er Nische



* voraussichtlich lieferbar bis Dezember 2021
** im Programm ExtraLeise
*** voraussichtlich lieferbar ab Januar 2022

Typ-/Verkaufsbezeichnung	G 7150 Vi*	G 7155 Vi XXL*	G 7160 SCVi AutoDos	G 7165 SCVi XXL AutoDos
Design				
Blendenausführung	Vollintegrierte Blende	Vollintegrierte Blende	Vollintegrierte Blende	Vollintegrierte Blende
Bedienungsart	Programmähltaste	Programmähltaste	Programmähltaste	Programmähltaste
Display	1-zeiliges Display mit Klartext	1-zeiliges Display mit Klartext	1-zeiliges Display mit Klartext	1-zeiliges Display mit Klartext
MultiLingua	•	•	•	•
Komfort				
Vernetzung mit Miele@home	-	-	•	•
AutoDos	-	-	•	•
Knock2open	-	-	-	-
Türschließe	ComfortClose	ComfortClose	ComfortClose	ComfortClose
Restzeitanzeige und Startvorwahl	•	•	•	•
Funktionskontrolle	optisch und akustisch	optisch und akustisch	optisch und akustisch	optisch und akustisch
Effizienz und Nachhaltigkeit				
Wasserverb. im Programm Automatic in I ab	6,0	6,0	6,0	6,0
Wasserverb. im Programm Eco in I	8,9	8,9	8,4	8,4
Stromverb. im Programm ECO in kWh	0,730	0,730	0,640	0,640
Stromverb. in kWh im Programm ECO (Warmwasser)	0,51	0,51	0,40	0,40
Anzahl Maßgedecke	13	13	14	14
EcoFeedback	•	•	•	•
EcoPower Technology	•	•	•	•
Halbe Beladung	•	•	•	•
Ergebnisqualität				
Frischwasserspüler	•	•	•	•
AutoOpen-Trocknung	•	•	•	•
SensorDry	•	•	•	•
Brilliant GlassCare	•	•	•	•
Spülprogramme				
Programmpaket für den Alltag	•	•	•	•
PowerWash	•	•	•	•
Programmpaket für spezielle Anforderungen	-	-	-	-
Hygiene	-	-	-	-
ExtraLeise	40 dB(A)	40 dB(A)	40 dB(A)	40 dB(A)
Gerätepflege	•	•	•	•
Spüloptionen				
IntenseZone	•	•	-	-
Express	•	•	•	•
Extra sauber	•	•	•	•
Extra trocken	•	•	•	•
Korbgestaltung				
Korbgestaltung	ExtraComfort	ExtraComfort	ComfortPlus	ComfortPlus
Sicherheit				
Waterproof-System	•	•	•	•
Sieb-Kontrollanzeige	•	•	•	•
Kindersicherung	-	-	-	-
Inbetriebnahmesperre	-	-	-	-
Technische Daten				
Gesamtanschlusswert in kW	2,00	2,00	2,00	2,00
Spannung in V	230	230	230	230
Absicherung in A	10	10	10	10
Länge Wasserzulaufschlauch in m	1,50	1,50	1,50	1,50
Länge Wasserablaufschlauch in m	1,50	1,50	1,50	1,50
Länge der elektrischen Zuleitung in m	1,70	1,70	1,70	1,70
Min. Frontplattengewicht in kg	4,0	4,0	4,0	4,0
Max. Frontplattengewicht in kg	10,0	10,0	10,0	10,0
Unverbindliche Servicepreis-Empfehlung in EUR inkl. MwSt.				
Edelstahl	1.349,-	1.349,-	1.349,-	1.349,-
Obsidianschwarz	-	-	-	-

Vollintegrierte Geschirrspüler

Produktübersicht –
60er Nische



* voraussichtlich lieferbar bis Dezember 2021
** im Programm ExtraLeise
*** voraussichtlich lieferbar ab Januar 2022

Typ-/Verkaufsbezeichnung	G 7173 SCVi E*	G 7178 SCVi XXL E*	G 7250 SCVi***	G 7255 SCVi XXL***
Design				
Blendenausführung	Vollintegrierte Blende	Vollintegrierte Blende	Vollintegrierte Blende	Vollintegrierte Blende
Bedienungsart	Programmähltaste	Programmähltaste	Programmähltaste	Programmähltaste
Display	1-zeiliges Display mit Klartext	1-zeiliges Display mit Klartext	1-zeiliges Display mit Klartext	1-zeiliges Display mit Klartext
MultiLingua	•	•	•	•
Komfort				
Vernetzung mit Miele@home	–	–	–	–
AutoDos	–	–	–	–
Knock2open	–	–	–	–
Türschließe	ComfortClose	ComfortClose	ComfortClose	ComfortClose
Restzeitanzeige und Startvorwahl	•	•	•	•
Funktionskontrolle	optisch und akustisch	optisch und akustisch	optisch und akustisch	optisch und akustisch
Effizienz und Nachhaltigkeit				
Wasserverb. im Programm Automatic in l ab	6,0	6,0	6,0	6,0
Wasserverb. im Programm Eco in l	8,9	8,9	8,4	8,4
Stromverb. im Programm ECO in kWh	0,740	0,740	0,540	0,540
Stromverb. in kWh im Programm ECO (Warmwasser)	0,52	0,52	0,29	0,29
Anzahl Maßgedecke	14	14	14	14
EcoFeedback	•	•	•	•
EcoPower Technology	•	•	•	•
Halbe Beladung	•	•	•	•
Ergebnisqualität				
Frischwasserspüler	•	•	•	•
AutoOpen-Trocknung	•	•	•	•
SensorDry	•	•	•	•
Brilliant GlassCare	•	•	•	•
Spülprogramme				
Programmpaket für den Alltag	•	•	•	•
PowerWash	•	•	•	•
Programmpaket für spezielle Anforderungen	–	–	–	–
Hygiene	–	–	–	–
ExtraLeise	40 dB(A)	40 dB(A)	40 dB(A)	40 dB(A)
Gerätepflege	•	•	•	•
Spüloptionen				
IntenseZone	•	•	•	•
Express	•	•	•	•
Extra sauber	•	•	•	•
Extra trocken	•	•	•	•
Korbgestaltung				
Korbgestaltung	MaxiComfort	MaxiComfort	ComfortPlus	ComfortPlus
Sicherheit				
Waterproof-System	•	•	•	•
Sieb-Kontrollanzeige	•	•	•	•
Kindersicherung	–	–	–	–
Inbetriebnahmesperre	–	–	–	–
Technische Daten				
Gesamtanschlusswert in kW	2,00	2,00	2,00	2,00
Spannung in V	230	230	230	230
Absicherung in A	10	10	10	10
Länge Wasserzulaufschlauch in m	1,50	1,50	1,50	1,50
Länge Wasserablaufschlauch in m	1,50	1,50	1,50	1,50
Länge der elektrischen Zuleitung in m	1,70	1,70	1,70	1,70
Min. Frontplattengewicht in kg	4,0	4,0	4,0	4,0
Max. Frontplattengewicht in kg	10,0	10,0	10,0	10,0
Unverbindliche Servicepreis-Empfehlung in EUR inkl. MwSt.				
Edelstahl	1.449,-	1.449,-	1.399,-	1.399,-
Obsidianschwarz	–	–	–	–

Vollintegrierte Geschirrspüler

Produktübersicht –
60er Nische



* voraussichtlich lieferbar bis Dezember 2021
** im Programm ExtraLeise
*** voraussichtlich lieferbar ab Januar 2022

Typ-/Verkaufsbezeichnung	G 7273 SCVi E***	G 7278 SCVi XXL E***	G 7360 SCVi AutoDos*	G 7365 SCVi XXL AutoDos*
Design				
Blendenausführung	Vollintegrierte Blende	Vollintegrierte Blende	Vollintegrierte Blende	Vollintegrierte Blende
Bedienungsart	Programmähltaste	Programmähltaste	Softkeys	Softkeys
Display	1-zeiliges Display mit Klartext	1-zeiliges Display mit Klartext	1-zeiliges Display mit Klartext	1-zeiliges Display mit Klartext
MultiLingua	•	•	•	•
Komfort				
Vernetzung mit Miele@home	–	–	•	•
AutoDos	–	–	•	•
Knock2open	–	–	–	–
Türschließe	ComfortClose	ComfortClose	ComfortClose	ComfortClose
Restzeitanzeige und Startvorwahl	•	•	•	•
Funktionskontrolle	optisch und akustisch	optisch und akustisch	optisch und akustisch	optisch und akustisch
Effizienz und Nachhaltigkeit				
Wasserverb. im Programm Automatic in l ab	6,0	6,0	6,0	6,0
Wasserverb. im Programm Eco in l	8,4	8,4	8,9	8,9
Stromverb. im Programm ECO in kWh	0,540	0,540	0,740	0,740
Stromverb. in kWh im Programm ECO (Warmwasser)	0,29	0,29	0,52	0,52
Anzahl Maßgedecke	14	14	14	14
EcoFeedback	•	•	•	•
EcoPower Technology	•	•	•	•
Halbe Beladung	•	•	•	•
Ergebnisqualität				
Frischwasserspüler	•	•	•	•
AutoOpen-Trocknung	•	•	•	•
SensorDry	•	•	•	•
Brilliant GlassCare	•	•	•	•
Spülprogramme				
Programmpaket für den Alltag	•	•	•	•
PowerWash	•	•	•	•
Programmpaket für spezielle Anforderungen	–	–	–	–
Hygiene	–	–	•	•
ExtraLeise	40 dB(A)	40 dB(A)	40 dB(A)	40 dB(A)
Gerätepflege	•	•	•	•
Spüloptionen				
IntenseZone	•	•	•	•
Express	•	•	•	•
Extra sauber	•	•	•	•
Extra trocken	•	•	•	•
Korbgestaltung				
Korbgestaltung	MaxiComfort	MaxiComfort	ExtraComfort	ExtraComfort
Sicherheit				
Waterproof-System	•	•	•	•
Sieb-Kontrollanzeige	•	•	•	•
Kindersicherung	–	–	–	–
Inbetriebnahmesperre	–	–	–	–
Technische Daten				
Gesamtanschlusswert in kW	2,00	2,00	2,00	2,00
Spannung in V	230	230	230	230
Absicherung in A	10	10	10	10
Länge Wasserzulaufschlauch in m	1,50	1,50	1,50	1,50
Länge Wasserablaufschlauch in m	1,50	1,50	1,50	1,50
Länge der elektrischen Zuleitung in m	1,70	1,70	1,70	1,70
Min. Frontplattengewicht in kg	4,0	4,0	4,0	4,0
Max. Frontplattengewicht in kg	10,0	10,0	11,0	12,0
Unverbindliche Servicepreis-Empfehlung in EUR inkl. MwSt.				
Edelstahl	1.449,-	1.449,-	–	–
Obsidianschwarz	–	–	1.599,-	1.599,-

Vollintegrierte Geschirrspüler

Produktübersicht –
60er Nische



* voraussichtlich lieferbar bis Dezember 2021
** im Programm ExtraLeise
*** voraussichtlich lieferbar ab Januar 2022

Typ-/Verkaufsbezeichnung	G 7373 SCVi AutoDos E*	G 7378 SCVi XXL AutoDos E*	G 7460 SCVi AutoDos***	G 7465 SCVi XXL AutoDos***
Design				
Blendenausführung	Vollintegrierte Blende	Vollintegrierte Blende	Vollintegrierte Blende	Vollintegrierte Blende
Bedienungsart	Softkeys	Softkeys	Softkeys	Softkeys
Display	1-zeiliges Display mit Klartext	1-zeiliges Display mit Klartext	1-zeiliges Display mit Klartext	1-zeiliges Display mit Klartext
MultiLingua	•	•	•	•
Komfort				
Vernetzung mit Miele@home	•	•	•	•
AutoDos	•	•	•	•
Knock2open	–	–	–	–
Türschließe	ComfortClose	ComfortClose	ComfortClose	ComfortClose
Restzeitanzeige und Startvorwahl	•	•	•	•
Funktionskontrolle	optisch und akustisch	optisch und akustisch	optisch und akustisch	optisch und akustisch
Effizienz und Nachhaltigkeit				
Wasserverb. im Programm Automatic in l ab	6,0	6,0	6,0	6,0
Wasserverb. im Programm Eco in l	8,9	8,9	8,4	8,4
Stromverb. im Programm ECO in kWh	0,740	0,740	0,540	0,540
Stromverb. in kWh im Programm ECO (Warmwasser)	0,52	0,52	0,29	0,29
Anzahl Maßgedecke	14	14	14	14
EcoFeedback	•	•	•	•
EcoPower Technology	•	•	•	•
Halbe Beladung	•	•	•	•
Ergebnisqualität				
Frischwasserspüler	•	•	•	•
AutoOpen-Trocknung	•	•	•	•
SensorDry	•	•	•	•
Brilliant GlassCare	•	•	•	•
Spülprogramme				
Programmpaket für den Alltag	•	•	•	•
PowerWash	•	•	•	•
Programmpaket für spezielle Anforderungen	–	–	–	–
Hygiene	•	•	•	•
ExtraLeise	38 dB(A)	40 dB(A)	40 dB(A)	40 dB(A)
Gerätepflege	•	•	•	•
Spüloptionen				
IntenseZone	•	•	•	•
Express	•	•	•	•
Extra sauber	•	•	•	•
Extra trocken	•	•	•	•
Korbgestaltung				
Korbgestaltung	MaxiComfort	MaxiComfort	ExtraComfort	ExtraComfort
Sicherheit				
Waterproof-System	•	•	•	•
Sieb-Kontrollanzeige	•	•	•	•
Kindersicherung	–	–	–	–
Inbetriebnahmesperre	–	–	–	–
Technische Daten				
Gesamtanschlusswert in kW	2,00	2,00	2,00	2,00
Spannung in V	230	230	230	230
Absicherung in A	10	10	10	10
Länge Wasserzulaufschlauch in m	1,50	1,50	1,50	1,50
Länge Wasserablaufschlauch in m	1,50	1,50	1,50	1,50
Länge der elektrischen Zuleitung in m	1,70	1,70	1,70	1,70
Min. Frontplattengewicht in kg	4,0	4,0	4,0	4,0
Max. Frontplattengewicht in kg	11,0	12,0	11,0	12,0
Unverbindliche Servicepreis-Empfehlung in EUR inkl. MwSt.				
Edelstahl	–	–	–	–
Obsidianschwarz	1.649,-	1.649,-	1.599,-	1.599,-

Vollintegrierte Geschirrspüler

Produktübersicht –
60er Nische



* voraussichtlich lieferbar bis Dezember 2021
** im Programm ExtraLeise
*** voraussichtlich lieferbar ab Januar 2022

Typ-/Verkaufsbezeichnung	G 7473 SCVi AutoDos E***	G 7478 SCVi XXL AutoDos E***	G 7560 SCVi AutoDos*	G 7565 SCVi XXL AutoDos*
Design				
Blendenausführung	Vollintegrierte Blende	Vollintegrierte Blende	Vollintegrierte Blende	Vollintegrierte Blende
Bedienungsart	Softkeys	Softkeys	Softkeys	Softkeys
Display	1-zeiliges Display mit Klartext	1-zeiliges Display mit Klartext	1-zeiliges Display mit Klartext	1-zeiliges Display mit Klartext
MultiLingua	•	•	•	•
Komfort				
Vernetzung mit Miele@home	•	•	•	•
AutoDos	•	•	•	•
Knock2open	–	–	–	–
Türschließe	ComfortClose	ComfortClose	ComfortClose	ComfortClose
Restzeitanzeige und Startvorwahl	•	•	•	•
Funktionskontrolle	optisch und akustisch	optisch und akustisch	optisch und akustisch	optisch und akustisch
Effizienz und Nachhaltigkeit				
Wasserverb. im Programm Automatic in l ab	6,0	6,0	6,0	6,0
Wasserverb. im Programm Eco in l	8,4	8,4	8,9	8,9
Stromverb. im Programm ECO in kWh	0,540	0,540	0,740	0,740
Stromverb. in kWh im Programm ECO (Warmwasser)	0,29	0,29	0,52	0,52
Anzahl Maßgedecke	14	14	14	14
EcoFeedback	•	•	•	•
EcoPower Technology	•	•	•	•
Halbe Beladung	•	•	•	•
Ergebnisqualität				
Frischwasserspüler	•	•	•	•
AutoOpen-Trocknung	•	•	•	•
SensorDry	•	•	•	•
Brilliant GlassCare	•	•	•	•
Spülprogramme				
Programmpaket für den Alltag	•	•	•	•
PowerWash	•	•	•	•
Programmpaket für spezielle Anforderungen	–	–	•	•
Hygiene	•	•	•	•
ExtraLeise	40 dB(A)	40 dB(A)	38 dB(A)	38 dB(A)
Gerätepflege	•	•	•	•
Spüloptionen				
IntenseZone	•	•	•	•
Express	•	•	•	•
Extra sauber	•	•	•	•
Extra trocken	•	•	•	•
Korbgestaltung				
Korbgestaltung	MaxiComfort	MaxiComfort	MaxiComfort	MaxiComfort
Sicherheit				
Waterproof-System	•	•	•	•
Sieb-Kontrollanzeige	•	•	•	•
Kindersicherung	–	–	–	–
Inbetriebnahmesperre	–	–	–	–
Technische Daten				
Gesamtanschlusswert in kW	2,00	2,00	2,00	2,00
Spannung in V	230	230	230	230
Absicherung in A	10	10	10	10
Länge Wasserzulaufschlauch in m	1,50	1,50	1,50	1,50
Länge Wasserablaufschlauch in m	1,50	1,50	1,50	1,50
Länge der elektrischen Zuleitung in m	1,70	1,70	1,70	1,70
Min. Frontplattengewicht in kg	4,0	4,0	4,0	4,0
Max. Frontplattengewicht in kg	11,0	12,0	11,0	12,0
Unverbindliche Servicepreis-Empfehlung in EUR inkl. MwSt.				
Edelstahl	–	–	–	–
Obsidianschwarz	1.649,-	1.649,-	1.999,-	1.999,-

Vollintegrierte Geschirrspüler

Produktübersicht –
60er Nische



* voraussichtlich lieferbar bis Dezember 2021
** im Programm ExtraLeise
*** voraussichtlich lieferbar ab Januar 2022

Typ-/Verkaufsbezeichnung	G 7590 SCVi AutoDos*	G 7595 SCVi XXL AutoDos*	G 7660 SCVi AutoDos***	G 7665 SCVi XXL AutoDos***
Design				
Blendenausführung	Vollintegrierte Blende	Vollintegrierte Blende	Vollintegrierte Blende	Vollintegrierte Blende
Bedienungsart	Softkeys	Softkeys	Softkeys	Softkeys
Display	1-zeiliges Display mit Klartext	1-zeiliges Display mit Klartext	1-zeiliges Display mit Klartext	1-zeiliges Display mit Klartext
MultiLingua	•	•	•	•
Komfort				
Vernetzung mit Miele@home	•	•	•	•
AutoDos	•	•	•	•
Knock2open	•	•	•	•
Türschließe	AutoClose	AutoClose	ComfortClose	ComfortClose
Restzeitanzeige und Startvorwahl	•	•	•	•
Funktionskontrolle	optisch und akustisch	optisch und akustisch	optisch und akustisch	optisch und akustisch
Effizienz und Nachhaltigkeit				
Wasserverb. im Programm Automatic in l ab	6,0	6,0	6,0	6,0
Wasserverb. im Programm Eco in l	8,9	8,9	8,4	8,4
Stromverb. im Programm ECO in kWh	0,740	0,740	0,540	0,5400
Stromverb. in kWh im Programm ECO (Warmwasser)	0,52	0,52	0,29	0,29
Anzahl Maßgedecke	14	14	14	14
EcoFeedback	•	•	•	•
EcoPower Technology	•	•	•	•
Halbe Beladung	•	•	•	•
Ergebnisqualität				
Frischwasserspüler	•	•	•	•
AutoOpen-Trocknung	•	•	•	•
SensorDry	•	•	•	•
Brilliant GlassCare	•	•	•	•
Spülprogramme				
Programmpaket für den Alltag	•	•	•	•
PowerWash	•	•	•	•
Programmpaket für spezielle Anforderungen	•	•	•	•
Hygiene	•	•	•	•
ExtraLeise	38 dB(A)	38 dB(A)	38 dB(A)	38 dB(A)
Gerätepflege	•	•	•	•
Spüloptionen				
IntenseZone	•	•	•	•
Express	•	•	•	•
Extra sauber	•	•	•	•
Extra trocken	•	•	•	•
Korbgestaltung				
Korbgestaltung	MaxiComfort	MaxiComfort	MaxiComfort	MaxiComfort
Sicherheit				
Waterproof-System	•	•	•	•
Sieb-Kontrollanzeige	•	•	•	•
Kindersicherung	-	-	-	-
Inbetriebnahmesperre	-	-	-	-
Technische Daten				
Gesamtanschlusswert in kW	2,00	2,00	2,00	2,00
Spannung in V	230	230	230	230
Absicherung in A	10	10	10	10
Länge Wasserzulaufschlauch in m	1,50	1,50	1,50	1,50
Länge Wasserablaufschlauch in m	1,50	1,50	1,50	1,50
Länge der elektrischen Zuleitung in m	1,70	1,70	1,70	1,70
Min. Frontplattengewicht in kg	4,0	4,0	4,0	4,0
Max. Frontplattengewicht in kg	11,0	12,0	11,0	12,0
Unverbindliche Servicepreis-Empfehlung in EUR inkl. MwSt.				
Edelstahl	-	-	-	-
Obsidianschwarz	2.199,-	2.199,-	1.999,-	1.999,-

Vollintegrierte Geschirrspüler

Produktübersicht –
60er Nische



* voraussichtlich lieferbar bis Dezember 2021
** im Programm ExtraLeise
*** voraussichtlich lieferbar ab Januar 2022

Typ-/Verkaufsbezeichnung	G 7690 SCVi AutoDos K20***	G 7695 SCVi XXL AutoDos K20***	G 7960 SCVi AutoDos*	G 7965 SCVi XXL AutoDos*
Design				
Blendenausführung	Vollintegrierte Blende	Vollintegrierte Blende	Vollintegrierte Blende	Vollintegrierte Blende
Bedienungsart	Softkeys	Softkeys	Touch-Bedienung	Touch-Bedienung
Display	1-zeiliges Display mit Klartext	1-zeiliges Display mit Klartext	M Touch Vi	M Touch Vi
MultiLingua	•	•	•	•
Komfort				
Vernetzung mit Miele@home	•	•	•	•
AutoDos	•	•	•	•
Knock2open	•	•	•	•
Türschließe	AutoClose	AutoClose	AutoClose	AutoClose
Restzeitanzeige und Startvorwahl	•	•	•	•
Funktionskontrolle	optisch und akustisch	optisch und akustisch	optisch und akustisch	optisch und akustisch
Effizienz und Nachhaltigkeit				
Wasserverb. im Programm Automatic in l ab	6,0	6,0	6,0	6,0
Wasserverb. im Programm Eco in l	8,4	8,4	8,9	8,9
Stromverb. im Programm ECO in kWh	0,540	0,540	0,740	0,740
Stromverb. in kWh im Programm ECO (Warmwasser)	0,29	0,29	0,52	0,52
Anzahl Maßgedecke	14	14	14	14
EcoFeedback	•	•	•	•
EcoPower Technology	•	•	•	•
Halbe Beladung	•	•	•	•
Ergebnisqualität				
Frischwasserspüler	•	•	•	•
AutoOpen-Trocknung	•	•	•	•
SensorDry	•	•	•	•
Brilliant GlassCare	•	•	•	•
Spülprogramme				
Programmpaket für den Alltag	•	•	•	•
PowerWash	•	•	•	•
Programmpaket für spezielle Anforderungen	•	•	•	•
Hygiene	•	•	•	•
ExtraLeise	38 dB(A)	38 dB(A)	38 dB(A)	38 dB(A)
Gerätepflege	•	•	•	•
Spüloptionen				
IntenseZone	•	•	•	•
Express	•	•	•	•
Extra sauber	•	•	•	•
Extra trocken	•	•	•	•
Korbgestaltung				
Korbgestaltung	MaxiComfort	MaxiComfort	MaxiComfort	MaxiComfort
Sicherheit				
Waterproof-System	•	•	•	•
Sieb-Kontrollanzeige	•	•	•	•
Kindersicherung	-	-	-	-
Inbetriebnahmesperre	-	-	•	•
Technische Daten				
Gesamtanschlusswert in kW	2,00	2,00	2,00	2,00
Spannung in V	230	230	230	230
Absicherung in A	10	10	10	10
Länge Wasserzulaufschlauch in m	1,50	1,50	1,50	1,50
Länge Wasserablaufschlauch in m	1,50	1,50	1,50	1,50
Länge der elektrischen Zuleitung in m	1,70	1,70	1,70	1,70
Min. Frontplattengewicht in kg	4,0	4,0	4,0	4,0
Max. Frontplattengewicht in kg	11,0	12,0	11,0	12,0
Unverbindliche Servicepreis-Empfehlung in EUR inkl. MwSt.				
Edelstahl	-	-	-	-
Obsidianschwarz	2.199,-	2.199,-	2.749,-	2.749,-

Vollintegrierte Geschirrspüler

Produktübersicht –
60er Nische

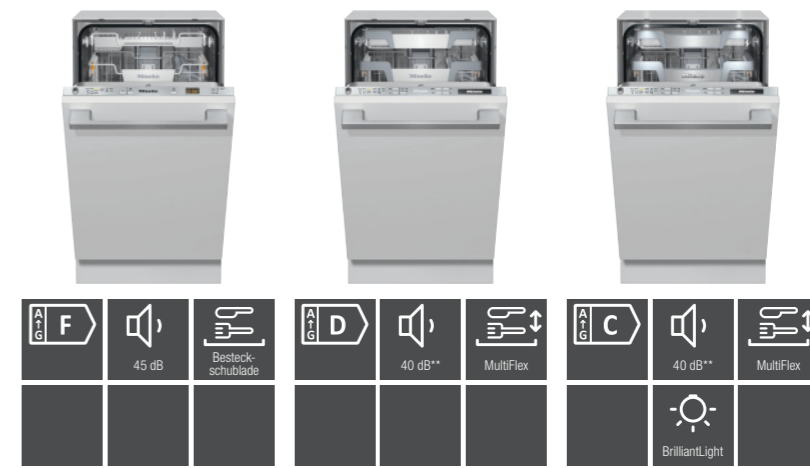


* voraussichtlich lieferbar bis Dezember 2021
** im Programm ExtraLeise
*** voraussichtlich lieferbar ab Januar 2022

Typ-/Verkaufsbezeichnung	G 7970 SCVi AutoDos K20***	G 7975 SCVi XXL AutoDos K20***
Design		
Blendenausführung	Vollintegrierte Blende	Vollintegrierte Blende
Bedienungsart	Touch-Bedienung	Touch-Bedienung
Display	M Touch Vi	M Touch Vi
MultiLingua	•	•
Komfort		
Vernetzung mit Miele@home	•	•
AutoDos	•	•
Knock2open	•	•
Türschließhilfe	AutoClose	AutoClose
Restzeitanzeige und Startvorwahl	•	•
Funktionskontrolle	optisch und akustisch	optisch und akustisch
Effizienz und Nachhaltigkeit		
Wasserverb. im Programm Automatic in I ab	6,0	6,0
Wasserverb. im Programm Eco in I	8,4	8,4
Stromverb. im Programm ECO in kWh	0,540	0,540
Stromverb. in kWh im Programm ECO (Warmwasser)	0,29	0,29
Anzahl Maßgedecke	14	14
EcoFeedback	•	•
EcoPower Technology	•	•
Halbe Beladung	•	•
Ergebnisqualität		
Frischwasserspüler	•	•
AutoOpen-Trocknung	•	•
SensorDry	•	•
Brilliant GlassCare	•	•
Spülprogramme		
Programmpaket für den Alltag	•	•
PowerWash	•	•
Programmpaket für spezielle Anforderungen	•	•
Hygiene	•	•
ExtraLeise	38 dB(A)	38 dB(A)
Gerätepflege	•	•
Spüloptionen		
IntenseZone	•	•
Express	•	•
Extra sauber	•	•
Extra trocken	•	•
Korbgestaltung		
Korbgestaltung	MaxiComfort	MaxiComfort
Sicherheit		
Waterproof-System	•	•
Sieb-Kontrollanzeige	•	•
Kindersicherung	-	-
Inbetriebnahmesperre	•	•
Technische Daten		
Gesamtanschlusswert in kW	2,00	2,00
Spannung in V	230	230
Absicherung in A	10	10
Länge Wasserzulaufschlauch in m	1,50	1,50
Länge Wasserablaufschlauch in m	1,50	1,50
Länge der elektrischen Zuleitung in m	1,70	1,70
Min. Frontplattengewicht in kg	4,0	4,0
Max. Frontplattengewicht in kg	11,0	12,0
Unverbindliche Servicepreis-Empfehlung in EUR inkl. MwSt.		
Edelstahl	-	-
Obsidianschwarz	2.749,-	2.749,-

Vollintegrierte Geschirrspüler

Produktübersicht –
45er Nische (SL)



** im Programm ExtraLeise

Typ-/Verkaufsbezeichnung	G 5481 SCVi SL Active	G 5690 SCVi SL	G 5890 SCVi SL
Design			
Blendenausführung	Vollintegrierte Blende	Vollintegrierte Blende	Vollintegrierte Blende
Bedienungsart	Programmähltaste	Programmähltaste	Programmähltaste
Display	3-stellige 7-Segmentanzeige	1-zeiliges Display mit Klartext	1-zeiliges Display mit Klartext
MultiLingua	-	•	•
Komfort			
Vernetzung mit Miele@home	-	-	•
AutoDos	-	-	-
Knock2open	-	-	-
Türschließhilfe	ComfortClose	ComfortClose	ComfortClose
Restzeitanzeige und Startvorwahl	•	•	•
Funktionskontrolle	Kontrollanzeige	Kontrollanzeige	Kontrollanzeige
Effizienz und Nachhaltigkeit			
Wasserverb. im Programm Automatic in I ab	6,0	6,0	6,0
Wasserverb. im Programm Eco in I	8,0	7,7	7,7
Stromverb. im Programm ECO in kWh	0,780	0,620	0,550
Stromverb. in kWh im Programm ECO (Warmwasser)	0,53	0,41	0,41
Anzahl Maßgedecke	-	9	-
EcoFeedback	-	•	•
EcoPower Technology	•	•	•
Halbe Beladung	•	•	•
Ergebnisqualität			
Frischwasserspüler	•	•	•
AutoOpen-Trocknung	-	•	•
SensorDry	-	•	•
Brilliant GlassCare	-	•	•
Spülprogramme			
Programmpaket für den Alltag	•	•	•
PowerWash	-	-	-
Programmpaket für spezielle Anforderungen	-	-	•
Hygiene	-	-	•
ExtraLeise	-	40 dB(A)	40 dB(A)
Gerätepflege	-	•	•
Spüloptionen			
IntenseZone	-	•	•
Express	•	•	•
Extra sauber	•	•	•
Extra trocken	•	•	•
Korbgestaltung			
Korbgestaltung	Comfort 45	ExtraComfort 45	MaxiComfort 45
Sicherheit			
Waterproof-System	•	•	•
Sieb-Kontrollanzeige	-	-	-
Kindersicherung	-	•	•
Inbetriebnahmesperre	-	-	-
Technische Daten			
Gesamtanschlusswert in kW	2,00	2,00	2,00
Spannung in V	230	230	230
Absicherung in A	10	10	10
Länge Wasserzulaufschlauch in m	1,50	1,50	1,50
Länge Wasserablaufschlauch in m	1,50	1,50	1,50
Länge der elektrischen Zuleitung in m	1,70	1,70	1,70
Min. Frontplattengewicht in kg	2,0	2,0	2,0
Max. Frontplattengewicht in kg	8,0	8,0	8,0
Unverbindliche Servicepreis-Empfehlung in EUR inkl. MwSt.			
Edelstahl	949,-	1.249,-	1.549,-

Weltneuheit:

Automatische Dosierung mit integrierter PowerDisk



Überlegenes Reinigungssystem, einzigartige Freiheit!

Erleben Sie exzellente Reinigungsergebnisse mit unserer Innovation: Die weltweit erste automatische Dosierung mit integrierter PowerDisk heißt AutoDos – entwickelt von Miele. Geschirrspüler und unser exklusives Pulvergranulat haben wir als präzise aufeinander abgestimmtes System entwickelt. Das Pulvergranulat mit speziellen Inhaltsstoffen wird abhängig vom gewählten Programm automatisch dosiert – in der exakt benötigten Menge und zum optimalen Zeitpunkt. Auch mehrmaliges Dosieren innerhalb eines Programms ist auf diese Weise möglich. Im Programm Automatic misst ein Sensor den Verschmutzungsgrad und die Dosierung wird entsprechend angepasst. An Spülmittel müssen Sie nicht bei jedem Spülgang, sondern erst nach circa einem Monat denken – denn die innovative Dosiertechnik mittels PowerDisk hält Pulvergranulat für durchschnittlich 20 Spülgänge¹ bereit. Damit genießen Sie eine neue Freiheit. Ebenso mit AutoStart: Einmal programmieren reicht, danach spült der weltweit erste autonome Geschirrspüler automatisch zur gewünschten Zeit am gewählten Tag. Sie müssen nur die Tür geschlossen halten. So wird Ihr Alltag einfacher, und Sie profitieren von einzigartigem Komfort.

Gutschein

Beim Kauf eines Geschirrspülers mit AutoDos Funktion erhalten Sie einen Gutschein für 6 PowerDisk gratis!*



* Eine PowerDisk reicht für durchschnittlich 20 Spülgänge (ca. 1 Monat). Gutschein entspricht einem Wert von 49,95 €

gemäß dem Programm Standard 80°C, bei einer Dosierung von 20 g Spülmittel

Geprüfte QUALITÄT:

PowerDisk






- ▶ Reinigungsleistung
- ▶ Trocknungsleistung
- ▶ Klarspülerleistung






durch SGS INSTITUT FRESENIUS

* Unverbindliche Preisempfehlung in EURO inkl. MwSt.
¹⁾ Im Programm Eco 50°C

Reinigungs- und Pflegeprodukte Geschirrspüler

Spülmittel für alle Baureihen

				
UltraTabs All in 1 60 Stück	UltraTabs All in 1 ECO 60 Stück	UltraTabs HyClean 30 Stück	Reiniger-Pulver 1,4 kg	Reiniger-Pulver Nachfüllpack 1 kg
M.-Nr. 11259350 EAN 4002516208396 17,95 €* (1 Tab = 0,30 €)	M.-Nr. 11884150 EAN 4002516468103 17,95 €* (1 Tab = 0,30 €)	Mit Desinfektionsfunktion M.-Nr. 11347510 EAN 4002516240389 10,95 €* (1 Tab = 0,37 €)	M.-Nr. 10528360 EAN 4002515773345 14,95 €* (1 kg = 10,68 €)	M.-Nr. 10528500 EAN 4002515773413 8,95 €* (1 kg = 8,95 €)

				
Reiniger-Pulver Dosier-Set 3,4 kg	Klarspüler 500 ml	Regeneriersalz 1,5 kg	Regeneriersalz Vorratspackung 6 x 750g	Starter-Paket Pulver
M.-Nr. 10528530 EAN 4002515773437 29,95 €* (1 kg = 8,81 €)	M.-Nr. 11772100 EAN 4002516430957 6,25 €* (100 ml = 1,25 €)	M.-Nr. 10248530 EAN 4002515640968 3,45 €* (1 kg = 2,30 €)	M.-Nr. 10248700 EAN 4002515641255 9,95 €* (1 kg = 2,21 €)	Inhalt: Reiniger-Pulver 1 kg, 1x Klarspüler, 1,5 kg Regeneriersalz M.-Nr. 9038470 EAN 4002514986463 25,- €*

Spülmittel für Geschirrspüler mit AutoDos

				
Starter-Paket Tabs	Additiv-Set	PowerDisk All in 1 400 g	PowerDisk All in 1 Vorratsset 6 Stück	PowerDisk All in 1 ECO 400 g
Inhalt: 40 UltraTabs All in 1, 1x Klarspüler, 1,5 kg Regeneriersalz M.-Nr. 9482290 EAN 4002515234235 25,- €*	M.-Nr. 11641080 EAN 4002516380580 19,90 €*	M.-Nr. 11841420 EAN 4002516456025 8,95 €* (100 g = 2,24 €)	M.-Nr. 11841220 EAN 4002516456056 49,95 €* (100 g = 2,08 €)	M.-Nr. 11868930 EAN 4002516466185 8,95 €* (100 g = 2,24 €)

Pflegeprodukte

				
PowerDisk All in 1 ECO Vorratsset 6 Stück	Entkalker 250 g	Pflegemittel DishClean 160 g	IntenseClean Maschinenreiniger 200 g	Freshener 4 ml
M.-Nr. 11868710 EAN 4002516466321 49,95 €* (100 g = 2,08 €)	M.-Nr. 10130980 EAN 4002515584538 12,95 €* (100 g = 5,18 €)	M.-Nr. 11905490 EAN 4002516476061 12,95 €* (100 g = 8,00 €)	M.-Nr. 10716970 EAN 4002515881057 12,95 €* (100 g = 6,48 €)	M.-Nr. 10118510 EAN 4002515575833 5,45 €*

* unverbindliche Preisempfehlung in EUR inkl. MwSt.

Zubehör Geschirrspüler

Korbeinsatz
Für G 5000/
5000 SL/7000



**Besteckkorb
GBU 5000**

M.-Nr. 9614020
EAN 4002515330371
39,- €*

Montagezubehör ProfiLine Geräte



APFD 101

M.-Nr. 11714430
EAN Auf Anfrage
45,- €*

Hocheinbau mit zusätzlichem Aufsatzschrank



APFD 102

M.-Nr. 11714440
EAN Auf Anfrage
45,- €*

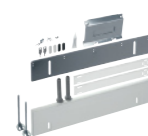
Hocheinbau mit zusätzlicher Einbaugerätenische



**DOS-Modul G 80
ProfiLineflex**

M.-Nr. 10730840
EAN: 4002516330608
489,- €*

Montagezubehör Haushaltsgeschirrspüler Für Standgeräte (60 cm)



**Unterbausatz
UBS G 60-1**

M.-Nr. 6390810
EAN 4002513771022
65,- €*



**Gleitkufen
GK 60-1**

M.-Nr. 6394740
EAN 4002513847833
11,- €*



**Umbausatz
UBS-1**

M.-Nr. 6394761
EAN 4002513847246
89,- €*



**Wasser- und Ablaufver-
längerung WZAVS 1,5m**

M.-Nr. 6390850
EAN 4002513771039
135,- €*

ohne Abbildung

**Einbauschablone
G 5000/5000 SL/7000**

M.-Nr. 11250500
EAN 4002516210658
99,- €*

Montagesets Hocheinbau

Für 60 cm breite, integrierte Miele Geschirrspüler

Montageset für geteilte Möbelfronten

Für 60 cm breite, integrierte Miele Geschirrspüler G 7000



**MSHE
601-1**

M.-Nr. 10365450
EAN 4002515697894
45,- €*

Hocheinbau mit zusätzlichem Aufsatzschrank



**MSHE
602-1**

M.-Nr. 10365500
EAN 4002515724002
45,- €*

Hocheinbau mit zusätzlicher Einbaugerätenische



**Montagesatz
MSGF**

M.-Nr. 11037920
EAN 4002516115625
75,- €*

Für geteilte Möbelfronten und alle Geschirrspülerhöhen



**Montagesatz
Fronten**

M.-Nr. 11393050
EAN Auf Anfrage
85,- €*

Für Möbelfronten mit mittiger, horizontaler Griffkehle



**Montagesatz
Fronten XXL**

M.-Nr. 11393220
EAN Auf Anfrage
85,- €*

Für Möbelfronten mit mittiger, horizontaler Griffkehle im XXL-Format

Frontverkleidungen

Für vollintegrierte Geschirrspüler in Edelstahl/CleanSteel

Für integrierte Geschirrspüler



Griffdesign PureLine

Perfekte Designharmonie im Küchenumfeld



Griffdesign ContourLine

Perfekte Designharmonie im Küchenumfeld



Ohne Bohrung

Perfekte Designharmonie im Küchenumfeld



**In Edelstahl/CleanSteel
oder Brillantweiß**

Perfekte Designharmonie von Frontverkleidung und Schalterblende



Frontdekor

- Aufnahme von Dekorplatte bis 4 mm möglich
- Kürzung max. 7 cm der Höhe möglich, für Dunkelbraun und Schwarz (nicht bei -7)
- Inhalt: Dekorset und tiefenverstellbarer Sockel

Tabelle Kompatibilität Frontverkleidungen für Geschirrspüler

Typenbezeichnung	Breite x Höhe	60 cm	45 cm	Frontfarbe	Baureihe G 7xx0	Baureihe G 7xx5 XXL	Baureihe G 5xx0	Baureihe G 5xx5 XXL	PFD 101 i / PFD 102 i	PFD 103 SCI XXL	PFD 104 SCVi XXL	Material-Nr.	Preis
Frontverkleidung für vollintegrierte Geschirrspüler													
GFVi 702/72 PureLine	600 x 715 mm	•		Edelstahl/CleanSteel	•	•	•	•				10986760	299 €*
GFVi 702/77 PureLine	600 x 765 mm	•		Edelstahl/CleanSteel	•	•	•	•				10986770	299 €*
GFVi 703/72 ContourLine	600 x 715 mm	•		Edelstahl/CleanSteel	•	•	•	•			•	10986780	299 €*
GFVi 703/77 ContourLine	600 x 765 mm	•		Edelstahl/CleanSteel	•	•	•	•			•	10986790	299 €*
GFVi 701/72 o. Bohrung	600 x 715 mm	•		Edelstahl/CleanSteel	•	•	•	•			•	10986740	299 €*
GFVi 701/77 o. Bohrung	600 x 765 mm	•		Edelstahl/CleanSteel	•	•	•	•			•	10986750	299 €*
GFVi 453/72-7 o. Bohrung	450 x 715 mm		•	Edelstahl/CleanSteel			•					11526970	299 €*
Frontverkleidung für integrierbare Geschirrspüler													
GFV 60/57-7	600 x 570 mm	•		Edelstahl/CleanSteel	•	•	•	•	•			10986710	209 €*
GFV 60/60-7	600 x 600 mm	•		Edelstahl/CleanSteel	•	•	•	•	•	•		10986720	209 €*
GFV 60/60-7	600 x 600 mm	•		Brillantweiß	•	•	•	•	•	•		10986690	209 €*
GFV 60/65-7	600 x 650 mm	•		Edelstahl/CleanSteel	•	•	•	•	•	•		10986730	209 €*
GFV 60/65-7	600 x 650 mm	•		Brillantweiß	•	•	•	•	•	•		10986700	209 €*
GFV 45/60-7	450 x 600 mm		•	Edelstahl/CleanSteel			•					11526950	209 €*
Frontdekor für integrierbare Geschirrspüler													
GDU 60/60-7	585 x 605 mm	•		Havannabraun	•	•	•	•	•	•		10986150	89 €*
GDU 60/60-7	585 x 605 mm	•		Obsidianschwarz	•	•	•	•	•	•		10986560	89 €*
GDU 60/65-7	585 x 655 mm	•		Havannabraun		•	•	•	•	•		10986190	89 €*
GDU 60/65-7	585 x 655 mm	•		Obsidianschwarz		•	•	•	•	•		10986570	89 €*

Miele ProfiLine –

die schnellen Einbau-Spülmaschinen

ProfiLine-Spülmaschinen

Die ProfiLine-Baureihe ist die Einstiegsklasse in die professionelle Geschirrcleaning und vereint kurze Programmlaufzeiten, hohe Reinigungsleistung und komfortable Bedienung.

Frühstück, Mittagspause, Meetings, Kundentermine, Events – in vielen Unternehmen gibt es reichlich Anlässe, nach denen sich wahre Geschirrberge in der Teeküche türmen. Die ProfiLine-Spülmaschinen sind die glänzende Antwort für:

- Büros
- Kanzleien
- Agenturen
- Showrooms
- Vereinsheime
- Kochstudios
- Privathaushalte

ProfiLine



Die Produkthighlights der Miele ProfiLine Spülmaschinen

Die wichtigsten Vorteile auf einen Blick

NEU



Sehr kurze Programmlaufzeit

Sehr kurze Laufzeiten und glänzende Ergebnisse stehen für Sie an erster Stelle? Dann sind die ProfiLine Spülmaschinen die perfekte Wahl: Profitieren Sie von vielen innovativen Ausstattungsmerkmalen, die Ihr Geschirr Tag für Tag in kürzester Zeit zum Glänzen bringen. Mit nur 17 min Programmlaufzeit werden die ProfiLine Spülmaschinen Sie überzeugen.



Anschluss für Dosierpumpe

Die ProfiLine Spülmaschinen verfügen serienmäßig über einen Anschluss für eine Dosierpumpe. Diese ermöglicht eine bequeme und vor allem effiziente Dosierung flüssiger Reinigungsmittel. Ein Über- oder Unterdosieren von Reinigungsmitteln ist ausgeschlossen und schont damit die Umwelt und auch Ihren Geldbeutel. (nachkaufbares Zubehör)



Komfortabel vernetzt

Miele@home ermöglicht Ihnen die Vernetzung von Miele Geräten. So können Sie gerätespezifisch mithilfe eines mobilen Endgeräts Ihre Spülmaschine komfortabel steuern und kontrollieren.



Profi-Elektroanschluss

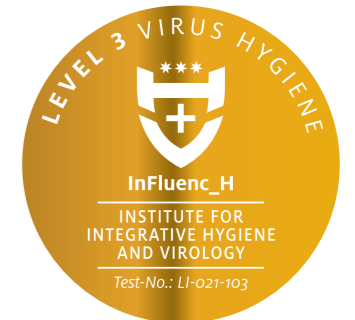
Serienmäßig mit Elektroanschluss 3N AC 400V 50 Hz für besonders schnelle Reinigung großer Geschirrmengen.

MASCHINEN
RICHTLINIEN
KONFORM
2006/42/EG



Sicher nach Maschinenrichtlinie

Seit 2006 definiert die europäische Maschinenrichtlinie (2006/42/EG) umfassend die Sicherheitsvorschriften für den Betrieb von Gewerbegeräten. Alle Miele Professional-Geräte entsprechen diesen Anforderungen in vollem Umfang.



Wirksam gegen Viren – wissenschaftlich bestätigt*

Miele ProfiLine Spülmaschinen entfernen mehr als 99,9% der Viren.*

*Gemäß Zertifizierung durch das Institute for Integrative Hygiene and Virology bezogen auf die Entfernung von behüllten und unbehüllten Viren (z.B. Corona- oder Influenzaviren) in den getesteten Programmen Hygiene und Intensiv, sowie auf die Entfernung von behüllten Viren, inklusive Noro- und Adenoviren, in den getesteten Programmen Kurz und Universal. Jeweils unter Verwendung der Miele Reinigungsprodukte ProCare Shine 11 OB und 12 GC.

Welches Icon bedeutet was?

Alle Symbole für ProfiLine Spülmaschinen auf einen Blick



Energieeffizienz

Es wird die Energieeffizienzklasse E erreicht.



Kürzeste Programmlaufzeit

Die kürzeste Programmlaufzeit beträgt 17 Minuten und wird erreicht bei Anschluss an 3N AC 400V 50Hz und Warmwasser.



Geräuschwert

Die Spülmaschinen haben einen Lautstärkewert von 45 - 48 dB.



Besteckreinigung

Die patentierte 3D-MultiFlex-Schublade¹⁾ bietet perfekten Komfort für höchste Ansprüche. Lässt sich vielseitig und optimal in Höhe, Breite und Tiefe variieren.



Der Besteckkorb kann flexibel auf den vorderen Spikereihen des Unterkorbes eingesetzt werden.



AutoOpen-Trocknung²⁾

Am Ende des Spülprogramms öffnet sich die Tür der Spülmaschine automatisch.



Knock2open

Die Tür der Spülmaschine öffnet nach 2-maligem Klopfen automatisch.



BrilliantLight³⁾

4 Power-LEDs sorgen für perfekte Ausleuchtung des Innenraums.



Automatische Flüssigdosierung

Die Spülmaschine kann an ein externes Dosiermodul (optionales Zubehör) zur automatischen Dosierung von Flüssigreiniger angeschlossen werden (beides erhältlich von Miele).

Geschirrspüler ProfiLine

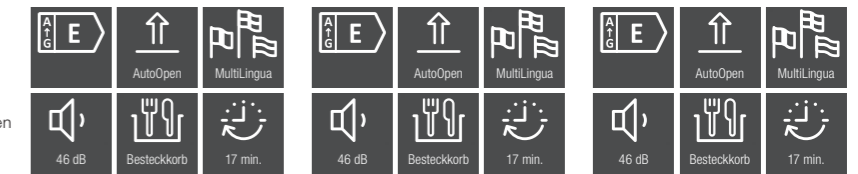
Produktübersicht – 60er Nische



* Bei Anschluss an Warmwasser und 3N AC 400V 50 Hz

Hinweis:

Aufgrund ihrer besonderen Ansprüche an Hygiene und Kapazität raten wir Kindergärten, Schulen, Alten- und Pflegeheimen sowie Gastronomiebetrieben zu den GewerbeGeschirrspülern PG 8055, PG 8056, PG 8057, PG 8059, PG 8096 oder PG 8099 von Miele Professional.



Typ-/Verkaufsbezeichnung	PFD 101	PFD 101 U	PFD 101 i
Leistung			
Max. Spülgänge pro Tag	5	5	5
Programmlaufzeit Kurz-Programm in Minuten*	17	17	17
Design			
Blendenausführung/Bedienungsart	geneigte Blende/Softkeys	geneigte Blende/Softkeys	geneigte Blende/Softkeys
Display	1-zeiliges Display mit Klartext	1-zeiliges Display mit Klartext	1-zeiliges Display mit Klartext
MultiLingua	•	•	•
Komfort			
Vernetzung mit Miele@home	•	•	•
Automatische Dosierung mit externem Dosiermodul (DOS G 80 ProfiLine flex)	•	•	•
Betriebsgeräusch dB(A) re 1 pW	46	46	46
Restzeitanzeige/Startvorwahl bis zu 24h	•/•	•/•	•/•
Türschließhilfe	AutoClose	AutoClose	AutoClose
Funktionskontrolle	Display	Display	Display
Effizienz und Nachhaltigkeit			
Energieeffizienzklasse (A-G)/Geräuschklasse (A-D)	E/C	E/C	E/C
Wasserverbrauch in l/Stromverbrauch in kWh im Programm ECO	12,0/0,93	12,0/0,93	12,0/0,93
Energieverbrauch pro 100 Spülgänge im Programm ECO in kWh	93	93	93
Verbrauchswert Warmwasseranschluss im Programm ECO in kWh	0,6	0,6	0,6
EcoFeedback/EcoPower Technologie	•/•	•/•	•/•
Halbe Beladung/Warmwasseranschluss	•/•	•/•	•/•
Ergebnisqualität			
Frischwasserspüler	•	•	•
AutoOpen-Trocknung/SensorDry	•/•	•/•	•/•
Brilliant GlassCare	•	•	•
Spülprogramme			
ECO/Universal	•/•	•/•	•/•
Kurz/Gläser	•/•	•/•	•/•
Intensiv/Hygiene	•/•	•/•	•/•
Programme für spezielle Anforderungen	Kalt vorspülen, Kunststoff	Kalt vorspülen, Kunststoff	Kalt vorspülen, Kunststoff
Spüloptionen und Spüleinstellungen			
Restlaufzeit/Temperatur	•/•	•/•	•/•
Zusatztrocknung	•	•	•
Korbgestaltung			
Besteckunterbringung	Besteckkorb	Besteckkorb	Besteckkorb
Korbgestaltung	ExtraComfort	ExtraComfort	ExtraComfort
FlexCare-Gläserhalter/FlexCare-Tassenauflage	2/1	2/1	2/1
Anzahl Maßgedecke	13	13	13
Sicherheit			
Waterproof-System/Sieb-Kontrollanzeige	•/•	•/•	•/•
Kindersicherung/Inbetriebnahmesperre	•/-	•/-	-/-
Sicher nach Maschinenrichtlinie (2006/42/EG)	•	•	•
Technische Daten			
Gesamtanschlusswert in kW/Spannung in V/Absicherung in A umrüstbar durch Werkkundendienst Miele gegen Berechnung auf	7,3 / 3N AC 400 50 Hz / 16 1,9 / 3N AC 230 V 50 Hz / 10-16	7,3 / 3N AC 400 50 Hz / 16 1,9 / 3N AC 230 V 50 Hz / 10-16	7,3 / 3N AC 400 50 Hz / 16 1,9 / 3N AC 230 V 50 Hz / 10-16
Kalt- oder Warmwasseranschluss (15°C-60°C)	•	•	•
Länge Wasserzu-/ablaufschlauch/elektrische Zuleitung in m	1,50/1,50/1,70	1,50/1,50/1,70	1,50/1,50/1,70
min-max. Türfrontgewicht in kg [über Kundendienst nachrüstbar auf]	-	-	4-11 [-]
Aufstellbar als	Standgerät mit Arbeitsplatte	Unterbaugerät ohne Arbeitsplatte	integrierfähiges Gerät
Sockelrücksprung [mm]	-	30-95	30-95
Außenmaße H/B/T [mm]/Gewicht, netto [kg]	845/598/600/59	805/598/570/58	805/598/570/58
Unverbindliche Preisempfehlung in EUR inkl. MwSt.			
Brillantweiß	2.880,-	2.895,-	-
Edelstahl CleanSteel	-	-	3.075,-
Dosiergerät für flüssige Reiniger DOS G 80 ProfiLine flex	489,-	489,-	489,-

¹⁾ Patent: EP 2433549B1, DE 102008062761B3

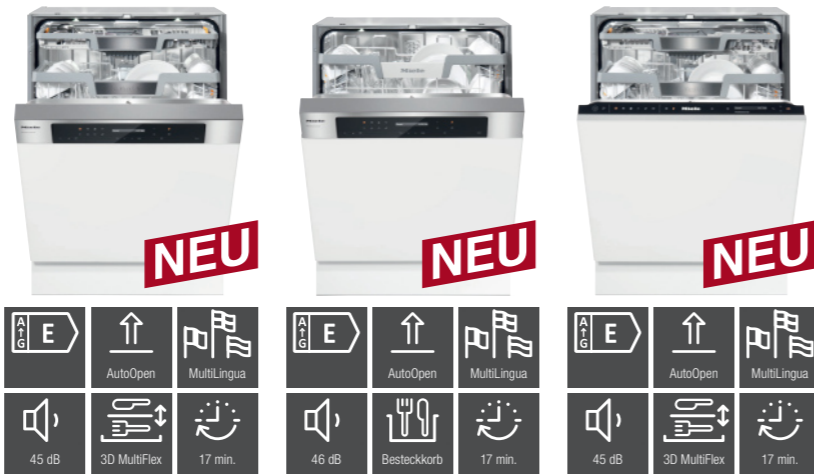
²⁾ Patent: EP 2120671B1, DE 102007008950B4

³⁾ Patent: EP 2233061B1

Geschirrspüler ProfiLine

Produktübersicht – 60er Nische

MASCHINEN
RICHTLINIEN
KONFORM
2006/42/EG



* Bei Anschluss an Warmwasser und 3N AC 400V 50 Hz

Hinweis:

Aufgrund ihrer besonderen Ansprüche an Hygiene und Kapazität raten wir Kindergärten, Schulen, Alten- und Pflegeheimen sowie Gastronomiebetrieben zu den Gewerbegeschirrspülern PG 8055, PG 8056, PG 8057, PG 8059, PG 8096 oder PG 8099 von Miele Professional.

Typ-/Verkaufsbezeichnung Standard-Variante (60 x 81 cm)	–	PFD 102 i ProfiLine	–
Typ-/Verkaufsbezeichnung XXL-Variante (60 x 85 cm)	PFD 103 SCi XXL ProfiLine	–	PFD 104 SCVI XXL ProfiLine
Leistung			
Max. Spülgänge pro Tag	5	5	5
Programmlaufzeit Kurz-Programm in Minuten*	17	17	17
Design			
Blendenausführung/Bedienungsart	geneigte Blende/Softkeys	geneigte Blende/Softkeys	vollintegrierte Blende/Softkeys
Display	1-zeiliges Display mit Klartext	1-zeiliges Display mit Klartext	1-zeiliges Display mit Klartext
MultiLingua	•	•	•
Komfort			
Vernetzung mit Miele@home	•	•	•
Automatische Dosierung mit externem Dosiermodul (DOS G 80 ProfiLine flex)	•	•	•
Knock2Open/BrilliantLight	–/•	–/•	•/•
Betriebsgeräusch dB(A) re 1 pW	45	46	45
Restzeitanzeige/Startvorwahl bis zu 24h	•/•	•/•	•/•
Türschließhilfe	AutoClose	AutoClose	AutoClose
Funktionskontrolle	Display	Display	optisch und akustisch
Effizienz und Nachhaltigkeit			
Energieeffizienzklasse (A-G)/Geräuschkategorie (A-D)	E/C	E/C	E/C
Wasserverbrauch in l/Strömverbrauch in kWh im Programm ECO	12,0/0,950	12,0/0,930	12,0/0,950
Energieverbrauch pro 100 Spülgänge im Programm ECO in kWh	95	93	95
Verbrauchswert Warmwasseranschluss** im Programm ECO in kWh	0,6	0,6	0,6
EcoFeedback/EcoPower Technologie	•/•	•/•	•/•
Halbe Beladung/Warmwasseranschluss	•/•	•/•	•/•
Ergebnisqualität			
Frischwasserspüler	•	•	•
AutoOpen-Trocknung	•	•	•
SensorDry	•	•	•
Brilliant GlassCare	•	•	•
Spülprogramme			
ECO/Universal	•/•	•/•	•/•
Kurz/Gläser	•/•	•/•	•/•
Intensiv/Hygiene	•/•	•/•	•/•
Programme für spezielle Anforderungen	Kalt vorspülen, Kunststoff	Kalt vorspülen, Kunststoff	Kalt vorspülen, Kunststoff
Spüloptionen und Spüleinstellungen			
Restlaufzeit	•	•	•
Temperatur	•	•	•
Zusätzeltrocknung	•	•	•
Korbgestaltung			
Besteckunterbringung	3D-MultiFlex-Schublade	Besteckkorb	3D-MultiFlex-Schublade
Korbgestaltung	MaxiComfort	ExtraComfort	MaxiComfort
FlexCare-Gläserhalter/FlexCare-Tassenauflage	4/1	2/1	4/1
Anzahl Maßgedecke	14	13	14
Sicherheit			
Waterproof-System/Sieb-Kontrollanzeige	•/•	•/•	•/•
Kindersicherung/Inbetriebnahmeperrre	•/–	•/–	–/–
Sicher nach Maschinenrichtlinie (2006/42/EG)	•	•	•
Technische Daten			
Gesamtanschlusswert in kW/Spannung in V/Absicherung in A	7,3 / 3N AC 400 50 Hz / 16	7,3 / 3N AC 400 50 Hz / 16	7,3 / 3N AC 400 50 Hz / 16
umrüstbar durch Werkkundendienst Miele gegen Berechnung auf	1,9 / 3N AC 230 V 50 Hz / 10-16	1,9 / 3N AC 230 V 50 Hz / 10-16	1,9 / 3N AC 230 V 50 Hz / 10-16
Kalt- oder Warmwasseranschluss (15°C-60°C)	•	•	•
Länge Wasserzu-/ablaufschlauch/elektrische Zuleitung in m	1,50/1,50/1,70	1,50/1,50/1,70	1,50/1,50/1,70
min-max. Türfrontgewicht in kg (über Kundendienst nachrüstbar auf)	4-11 [–]	4-11 [–]	5-12 [–]
Unverbindliche Preisempfehlung in EUR inkl. MwSt.			
Edelstahl CleanSteel	–	3.649,–	–
Edelstahl CleanSteel XXL	3.999,–	–	4.149,–



Die schnellsten Gewerbespülmaschinen

mit Frischwasser-Spülsystem

Die professionellen Spülmaschinen mit Frischwasser-Spülsystem sind die Spitzenlösung für den gewerblichen Einsatz. Mit ihrer innovativen, robusten Gewerbeteknik und spülut-spezifischen Programmen für Ansprüche, die weit über die des Haushaltsbereichs hinausgehen, sind sie ganz auf die besonders hohen Ansprüche ausgerichtet.

Das technische Konzept der Miele Professional Spülmaschinen verbindet auf einzigartige Weise Geschwindigkeit, Leistung und Wirtschaftlichkeit und ist somit ideal geeignet für den Einsatz in:

- Hotellerie und Gastronomie
- Kindergärten, Krankenhäusern, Alten- und Pflegeheime
- Vereine und Schulen

 **SPEED**  **SPEEDplus**

 **HYGIENE**  **HYGIENEplus**

 **BRILLIANT**



Die Produkthighlights der Professional Spülmaschinen

Die wichtigsten Unterschiede zu Haushalts-Geschirrspülern auf einen Blick



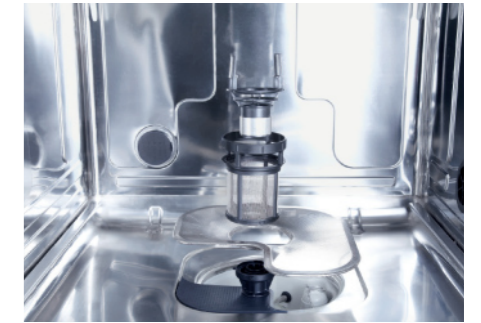
Sehr kurze Programmlaufzeit

Sehr kurze Laufzeiten und glänzende Ergebnisse stehen für Sie an erster Stelle? Dann sind Spülmaschinen von Miele Professional die perfekte Wahl: Profitieren Sie von vielen innovativen Ausstattungsmerkmalen, die Ihr Geschirr Tag für Tag in kürzester Zeit zum Glänzen bringen. Mit nur 8 min Programmlaufzeit wird Sie die Professional Spülmaschine SPEED begeistern.



Flüssigdosierung von Reinigern

Für den bequemen und wirtschaftlichen Einsatz von flüssigen Reinigern kann optional ein Flüssigdosiermodul angeschlossen werden. Durch die punktgenaue Dosierung erzielen Sie optimale Reinigungsergebnisse. Darüber hinaus vereinfacht die automatische Flüssigdosierung die Handhabung.



Professional Qualität

Ein anspruchsvoller Arbeitsalltag verlangt Produkte, auf die man sich jederzeit zu 100% verlassen kann. Um diese Verlässlichkeit zu garantieren, werden alle Geräte von Miele Professional umfangreichen Qualitätstests und einer äußerst gründlichen Endkontrolle unterzogen.



Einfachste Bedienung

Intuitiv & einfach zu bedienen: Alle Programme sind schnell anwählbar und lassen sich mit einem Tastendruck starten. Das Klartext-Display informiert über alle wichtigen Prozessparameter wie z.B. Restlaufzeit, Temperatur, etc. Ebenso gibt es nützliche Hinweise wenn z.B. das Salz nachgefüllt werden muss und meldet eventuelle Störungen sofort.



System4Shine

System4 Shine steht für ein abgestimmtes System von Miele Professional: hochwertige Spülmaschinen, ein umfassendes Zubehörprogramm, sorgfältig abgestimmte Reiniger und Klarspüler und der Miele Service komplettieren das Angebot zu einem einzigartigen System. Ihr Vorteil: Perfekte Aufbereitungsergebnisse bei höchster Wirtschaftlichkeit und getesteter Materialverträglichkeit.

Welches Icon bedeutet was?

Alle Symbole für PROFESSIONAL Spülmaschinen auf einen Blick



Tellerleistung

Die maximale Leistung in Tellern pro Stunde beträgt 225. Zusätzlich zu den Tellern im Unterkorb können weitere Geschirr- und Besteckteile gleichzeitig im Oberkorb gespült werden.



Kürzeste Programmlaufzeit

Die Kürzeste Programmlaufzeit beträgt 8 Minuten und wird erreicht bei Anschluss an 3N AC 400V 50Hz und Warmwasser.



Nachspültemperatur

Die maximale Nachspültemperatur bei diesem Modell beträgt 70°C.



Sicher nach Maschinenrichtlinie

Die Spülmaschine erfüllt die Anforderungen der Maschinenrichtlinie 2006/42/EG. Geräte, die in einem gewerblichen Umfeld genutzt werden, müssen die Anforderungen der Maschinenrichtlinie erfüllen.



Perfect GlassCare¹⁾

Diese patentierte¹⁾ Technologie stellt sicher, dass Gläser schonend gepflegt werden.



AutoOpen-Trocknung²⁾

Am Ende des Spülprogramms öffnet sich die Tür des Geschirrspülers automatisch.



Salzgefäß in der Tür³⁾

Bequemes Nachfüllen des Salzes bei halb geöffneter Tür.



Spülen auf 2 Ebenen

Im Unterschied zu sonst im gewerblichen Umfeld üblichen Tankspülern kann auf 2 Ebenen gespült werden. Spülen von Tellern und Besteck im Unterkorb und Gläsern, Tassen, Untertassen, Glasschälchen, etc. im Oberkorb.



Automatische Flüssigdosierung

Die Spülmaschine kann an ein externes Dosiermodul (optionales Zubehör) zur automatischen Dosierung von Flüssigreiniger angeschlossen werden (beides erhältlich von Miele).

Geschirrspüler PROFESSIONAL

Produktübersicht



** Umrüstbar durch Miele Werkkundendienst gegen Berechnung auf 1N AC 230 V 50 Hz (Wechselstrom)

Typ-/Verkaufsbezeichnung	PG 8055 U
Leistung	
Max. Spülgänge pro Tag	40
Kürzeste Programmlaufzeit (WW 65°C) [min.]	8
Tellerleistung [Stck./Std.]	225
Steuerung/Programme	
Blendengestaltung und Bedienungsart	Touch auf Edelstahl Bedientuit
Steuerung	3-zeiliges Klartext-Display
Anzahl Spülprogramme	9
Programmablaufanzeige/Restzeitanzeige	●
Max. Nachspültemperatur [°C]	70
Spültemperaturen, -zeiten und Wassermengen veränderbar	●
Anzeige der Ist-Temperatur und Restlaufzeit	●/●
Max. Startvorwahl (in Stunden)	24
Ausstattung	
Material Spülraum	Edelstahl
Anzahl Spületagen	2
Spülsystem	Frischwassersystem
Korbausstattung für Geschirr (10–12 Personen)	●
Wasserenthärter für Kalt- und Warmwasser	● (bis 60° dH)
Betriebsstundenzähler	●
Anzahl Dosiereinrichtungen	2
Art Dosiereinrichtungen	Pulver + Klarspüler (Tür)
Salzgefäß in der Tür	●
Ablaufpumpe	●
Wasseranschluss	kalt oder warm
Temperatur Wasserzulauf	max. 65°C
Druckschlauch 3/4"	●
Fließdruck [bar]	1,8 – 10
Ablaufpumpe, Förderhöhe [cm], Abpumplänge [cm]	DN22/100/400
Elektroanschlüsse	
Heizung [kW]	8,5
Umwälzpumpe [kW]	0,4
Gesamtanschluss [kW]**	8,9
Spannung [V]	400
Absicherung [A]	3 x 16
Anschlussleitung [m]	1,7
Anschlussmöglichkeiten	
Dosiergerät für flüssigen Reiniger	DOS G 80 flex
Bauform	
Frontladergerät	●
Ausführung	Unterbaugerät (ohne Deckel)
Optionaler Umbausatz Standgerät	Stand 1-80
Außenverkleidung wahlweise	Edelstahl (AE) oder weiß (AW)
Außenmaße H/B/T [mm]	820 – 880/600/580
Gewicht [kg]	72,5
Unverbindliche Preisempfehlung in EUR inkl. MwSt.	
Ausführung Weiß	3.995,-
Ausführung Edelstahl	4.415,-
Stand 1-80 AW Umbausatz, Ausführung Weiß	150,-
Stand 1-80 AE Umbausatz, Ausführung Edelstahl	150,-
Dosiergerät für flüssige Reiniger	435,-

¹⁾ Patent: EP1080681B1

²⁾ Patent: EP 2120671B1, DE 102007008950B4

³⁾ Patent: EP 1457153B1

Elektrogeräte für den Haushalt

Unsere Leistungen für Sie

Miele Fachhandels-Partner

Unsere Miele Fachhandels-Partner sind ausgewählte und qualifizierte Fachhändler. Sie vermitteln die besonderen Miele Marken- und Produktwerte. Eine qualifizierte Beratungs- und kundenorientierte Serviceleistung führt zu einer hohen Kundenzufriedenheit. Sie erhalten bei unseren Fachhandels-Partnern Produkte aus dem Miele Fachhandels-Partner-Programm, die auf Wunsch ausgeliefert, gebrauchsfertig angeschlossen und in Betrieb genommen werden.

Individuelle Beratung und Produktinformation

Die Adressen unserer Ausstellungsräume finden Sie auf der Rückseite des Prospekts.

Unter der Telefonnummer

0800 22 44 666

stehen wir Ihnen auch gerne von

Mo. - Fr. 8:00 - 18:00 Uhr

Sa. 9:00 - 18:00 Uhr

für Informationen und Fragen zur Verfügung.

Weitere Informationen sowie Anfahrtsskizzen

finden Sie unter

miele.de

oder per E-Mail unter

info@miele.de



Auszeichnungen

In zahlreichen Tests wird die Qualität und Zuverlässigkeit von Miele Geräten hervorgehoben. Sicher ein Grund, warum Miele immer wieder zur besten und vertrauenswürdigsten Marke gewählt wird. Denn wer sich heute für Miele Hausgeräte entscheidet, kann sicher sein, eine ausgezeichnete Wahl getroffen zu haben. Bestätigung und Ansporn zugleich sind für uns die vielen Auszeichnungen nicht nur von der Stiftung Warentest.



Aktuelle Testergebnisse bei der Stiftung Warentest:

TESTSIEGER
Stiftung Warentest **GUT (2,1)**
test
Im Test: 9 vollintegrierte Einbau-Geschirrspüler (60 cm)
Ausgabe 8/2021
www.test.de
21UC44

Geschirrspüler
G 5260 SCVi Active Plus
technisch gleich
G 5210 SCi Active Plus
G 5273 SCVi Active Plus E

TESTSIEGER
Stiftung Warentest **GUT (2,0)**
test
Im Test: 7 Bodenstaubsauger mit Beutel
Ausgabe 02/2021
www.test.de
21UT52

Staubsauger
Complete C3 Red EcoLine

TESTSIEGER
Stiftung Warentest **GUT (2,0)**
test
Im Test: 18 Dunstabzugshauben (Umluftbetrieb)
Ausgabe 03/2021
www.test.de
21GB34

Dunstabzugshaube
PUR 98 W

TESTSIEGER
Stiftung Warentest **GUT (1,6)**
test
Im Test: 7 Waschmaschinen Frontlader 1400 U/min
Ausgabe 11/2020
www.test.de
20SJ36

Waschmaschine
WWD 320 WPS
baugleich:
WCD 330 WPS
WED 335 WPS
WSD 323 WPS

TESTSIEGER
Stiftung Warentest **GUT (2,2)**
test
Im Test: 5 Bodenstaubsauger mit Staubbox
Ausgabe 02/2020
www.test.de
20US48

Staubsauger
Blizzard CX1 Efficiency EcoLine

TESTSIEGER
Stiftung Warentest **GUT (1,9)**
test
Im Test: 15 freistehende Gefrierschränke
Ausgabe 03/2019
www.test.de
19TW79

Einbau Gefrierschrank
FN 24062 ws



Garantieverlängerung

Auf Wunsch bis zu 10 Jahre Garantie

Maximale Sicherheit mit einer Garantieverlängerung von Miele

Langlebigkeit, optimaler Gebrauchskomfort und höchste Qualität – mit dem Kauf Ihres Miele Produktes haben Sie die beste Wahl getroffen. Gegen Zahlung einer einmaligen Pauschale bietet Ihnen Miele außerdem auf Wunsch eine exklusive Garantie bis zu 10 Jahren, inklusive der zweijährigen Herstellergarantie.

Die Garantieverlängerung können Sie direkt beim Gerätekauf oder innerhalb der ersten 24 Monate nach dem Gerätekauf bei Ihrem Miele Fachhändler oder direkt bei Miele erwerben. Genießen Sie höchste Flexibilität und die sorgenfreie Nutzung Ihrer hochwertigen Miele Hausgeräte.

Langfristiger Schutz

Als einziger Hersteller bietet Miele eine Gesamtgarantie von bis zu 10 Jahren – wahlweise auch 5 Jahren. Während dieser Zeit fallen für Sie keine weiteren Kosten für nicht selbst verschuldete Reparaturen an.

Höchste Flexibilität

Sie können die Garantieverlängerung innerhalb der gesamten zweijährigen Herstellergarantie erwerben.

Zuverlässig und schnell

Der Kundendienst hilft Ihnen im Reparaturfall schnell und zuverlässig weiter.

Weitere Informationen zur Garantieverlängerungen erhalten Sie im Internet unter miele.de/garantieverlaengerung und telefonisch bei unserem Kundenservice unter **0800 22 44 666**.

Aus Verantwortung nachhaltig

Die Basis unserer Unternehmensphilosophie

Verantwortung für Generationen – besser lässt sich nicht auf den Punkt bringen, was Miele unter Nachhaltigkeit versteht. Seit über 120 Jahren entwickeln und produzieren wir leistungsfähige und komfortable Hausgeräte, die bei Zuverlässigkeit und Langlebigkeit ihresgleichen suchen, die ressourcenschonend sind in der Produktion und energieeffizient in der Anwendung. Hergestellt werden sie von engagierten Mitarbeitern, die respektiert und wertgeschätzt werden. In unserer Lieferkette kümmern wir uns um die Einhaltung von Sozial- und Umweltstandards. Mit den Menschen und Institutionen, die an den Aktivitäten von Miele Anteil nehmen, pflegen wir den partnerschaftlichen Dialog.

Bekräftigt wird diese Haltung durch die Mitgliedschaft des Unternehmens in der UN-Nachhaltigkeitsinitiative Global Compact, die Zertifizierung nach dem international gültigen Sozialstandard SA8000 sowie die Unterzeichnung der „Charta der Vielfalt“ für Chancengerechtigkeit in der Belegschaft. Zertifizierungen nach ISO-Normen für Qualitäts-, Umwelt- und Energiemanagement sowie nach Standards für Arbeits- und Gesundheitsschutz bieten den systematischen Rahmen für die weitere Optimierung: beim Umweltschutz in der Produktion und bei den Produkten, beim Schutz unserer Mitarbeiterinnen und Mitarbeiter. Getreu dem Motto „Immer besser“, das bereits die Gründer von Miele auf ihre ersten Maschinen schrieben.

Für Miele ist Nachhaltigkeit gleichzusetzen mit Integrität, Respekt vor den natürlichen Lebensgrundlagen, Verantwortung gegenüber Mensch und Umwelt, Kontinuität und Qualitätsbewusstsein. Dafür erhielt unser Unternehmen den Deutschen Nachhaltigkeitspreis 2014 und den B.A.U.M. Umweltpreis 2014.

Mehr zu unserer Auffassung von Nachhaltigkeit finden Sie unter miele.com/nachhaltigkeit.



Kundenportal myMiele

Registrieren und Vorteile sichern

Mit Miele Geräten genießen Sie höchsten Bedienkomfort, hohe Geräteleistung und schonen die Umwelt. Viele unserer Kunden schätzen diese Vorzüge und halten uns schon seit vielen Jahren die Treue. Für diese Treue bedanken wir uns bei Ihnen und laden Sie ein, die Vorteile von myMiele zu nutzen!

Wie werde ich Mitglied?

Registrieren Sie einfach Ihre Miele Geräte unter mymiele.de und profitieren Sie sofort von den Vorteilen:

Kauf ohne Risiko

Verlängertes Widerrufsrecht. Anstatt der gesetzlichen 2 Wochen erhalten Sie die Möglichkeit, unsere Produkte nach 30 Tagen zurückzugeben.

3 % Nachlass

Sie sparen 3 % auf Zubehör, Reinigungs- und Pflegeprodukte sowie Ersatzteile beim Kauf im Online-Shop.

10 % auf Events

Sparen Sie 10 % auf die Teilnahmegebühr bei den Miele Events und erleben Sie einzigartige Genussmomente.

Maximale Sicherheit

Sie erhalten direkt 3 % Nachlass, wenn Sie im Online-Shop eine Garantieverlängerung, auf insgesamt 5 oder 10 Jahre, zusammen mit einem Neugerät erwerben.

Geburtstagsgeschenk

myMiele sagt Danke für Ihre Treue! Sie erhalten per E-Mail einen 10 € Gutschein - sofern Sie uns Ihr Geburtsdatum sowie Ihre Zustimmung für E-Mails gegeben haben.



Miele Werkkundendienst

Ihr Partner für alle Servicefälle

Mit dem Kauf eines Miele Gerätes entscheiden Sie sich für Langlebigkeit und beste Qualität. Sollten Sie dennoch einmal Hilfe benötigen, hilft Ihnen der Miele Kundenservice schnell und zuverlässig weiter.

Die Qualität unseres Kundenservices wird in regelmäßigen Miele Kundenbefragungen geprüft und zusätzlich durch Untersuchungen unabhängiger Institute bestätigt.

Unter perfektem Service verstehen wir nicht nur die kompetente Hilfe im Reparaturfall. Miele betreut Sie vielmehr von der Lieferung und Installation Ihrer Geräte bis hin zur Inbetriebnahme.

Immer in Ihrer Nähe

Unsere Miele Techniker und der autorisierte Fachhandelskundendienst sind landesweit vertreten und können in kürzester Zeit bei Ihnen sein.

Kompetent

Unsere Techniker sind spezialisiert auf die Reparatur von Miele Hausgeräten. Somit ist eine schnelle und fachgerechte Reparatur gewährleistet.

Schnell und effizient

Mit der speziell für Miele Geräte entwickelten PC-Diagnose werden Gerätefehler schnell erkannt. Über 90 % aller Servicefälle erledigen wir bereits beim ersten Einsatz.

Sichere Ersatzteilversorgung

Von Miele Original-Ersatzteilen können Sie nicht nur die sprichwörtliche Miele Qualität erwarten, sondern auch eine schnelle Verfügbarkeit – auch viele Jahre nach dem Kauf Ihres Miele Gerätes.

Einfach erreichbar

Sie können eine Reparatur beim Miele Werkkundendienst sowohl online unter miele.de/IService als auch telefonisch beauftragen unter **0800 22 44 666**

Wir sind telefonisch für Sie da:

Mo. - Fr. 8:00 - 18:00 Uhr

Sa 9:00 - 18:00 Uhr

Weitere Informationen zu diesen Themen finden Sie im Internet unter miele.de/service

Miele & Cie. KG

Carl-Miele-Straße 29
33332 Gütersloh
miele.de
info@miele.de
Zentrale 05241 89-0

Miele Kundenservice für Hausgeräte

0800 22 44 666 (gebührenfrei)

Wir sind für Sie da:

Mo. - Fr. 8:00 - 18:00 Uhr
Sa. 9:00 - 18:00 Uhr

**Technikertermin Werkkundendienst,
Beratung und Informationsanforderung,
Verkauf von Zubehör, Verbrauchsgütern,
Geräten, Ersatzteilen und Installations-
material**

Weitere Prospekte finden Sie unter:

miele.de/Informationsanforderung

Miele Online-Shop

shop@miele.de
shop.miele.de

Miele Events

events@miele.de
miele.de/events

Miele Experience Center Berlin Showroom | Verkauf | Beratung | Events |

Unter den Linden 26
10117 Berlin
miele.de/center-berlin
mielecenter-berlin@miele.de

Bitte vereinbaren Sie einen Beratungs-
termin unter 030 8871151-0

Öffnungszeiten:
Mo. - Sa. 10:00 - 19:00 Uhr



Miele Experience Center Gütersloh Showroom | Zubehör-Verkauf | Beratung | Events |

Carl-Miele-Straße 29
33332 Gütersloh
miele.de/center-guetersloh
mielecenter-guetersloh@miele.de

Bitte vereinbaren Sie einen Beratungs-
termin unter 05241 89-67530

Öffnungszeiten:
Mo. - Fr. 8:00 - 16:00 Uhr

